



اجرای سازه های دریایی  
علی فاخر

# لایروب ها

Dredgers

ویرایش بهمن 1402



اجرای سازه های دریایی

علی فاخر

# لایروپ

برای حفاری بستر دریا یا رودخانه و  
عمیق تر کردن آن به کار می رود.



# انواع متداول سیستمهای لایروبی

اجرای سازه های دریایی

علی فاخر

مکش

حفاری



# انواع لایروبی با مکش

اجرای سازه های دریایی

علی فاخر

□ مکش (Suction)

□ مکش + دندانک (مناسب خاک کمی سیمانته)

□ مکش + جت آب (مناسب ماسه متر اکم)

□ مکش + Cutter head



اجرای سازه های دریایی

علی فاخر

# انواع لایروبی با حفاری

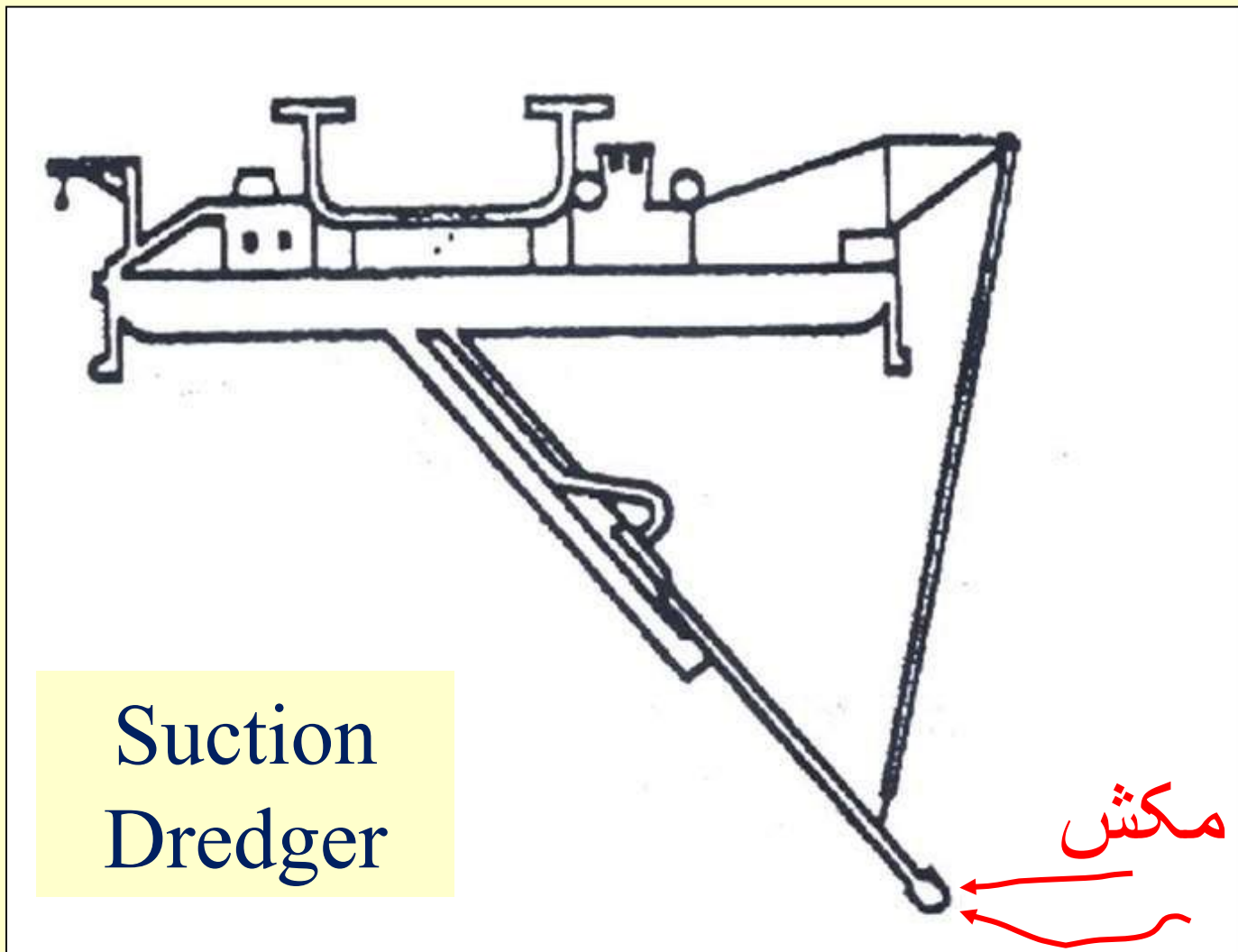
چنگک (Clamshell)

بیل مکانیکی (Backhoe)

دراگلاین



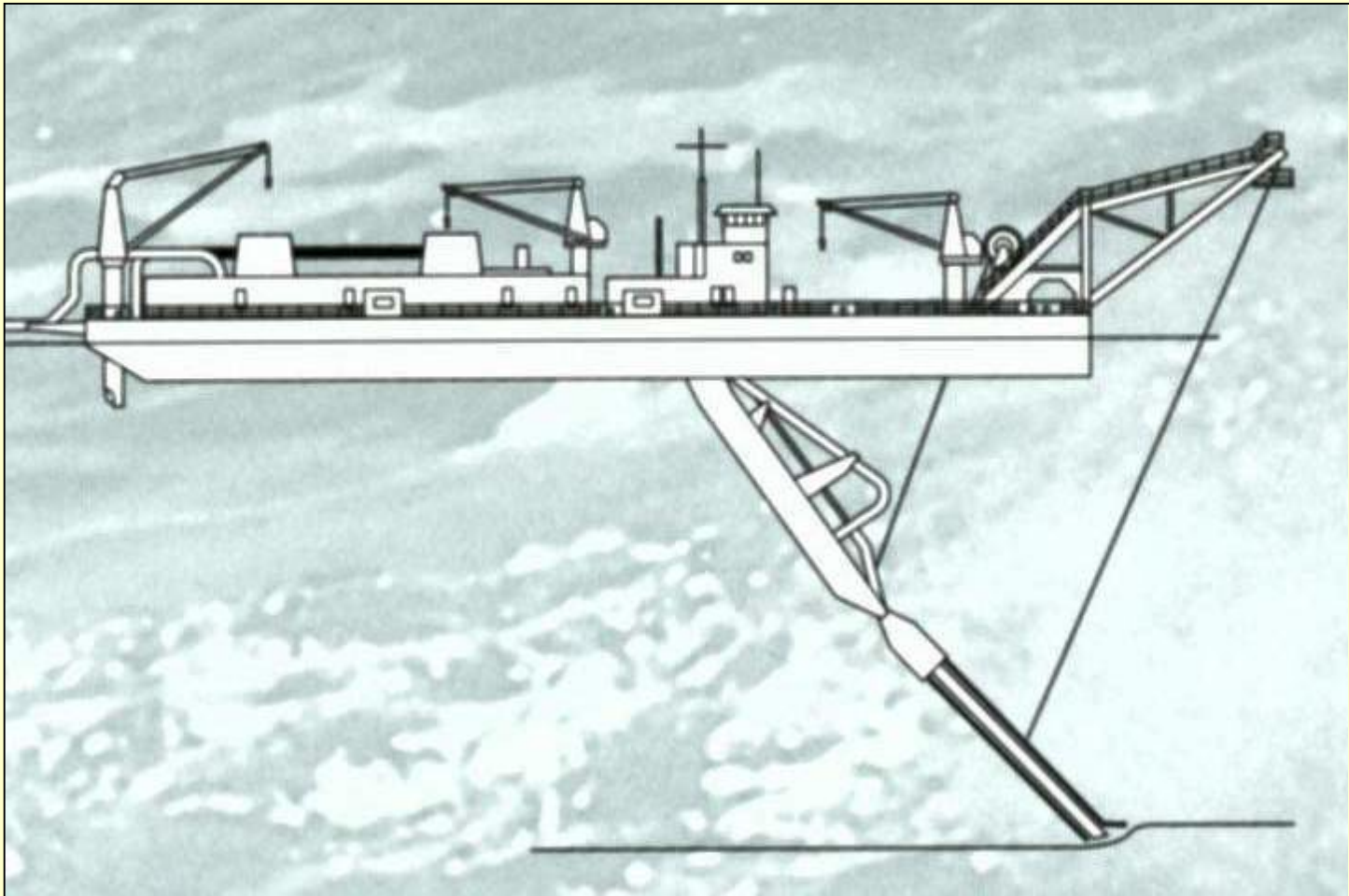
# لا یروبی با مکش





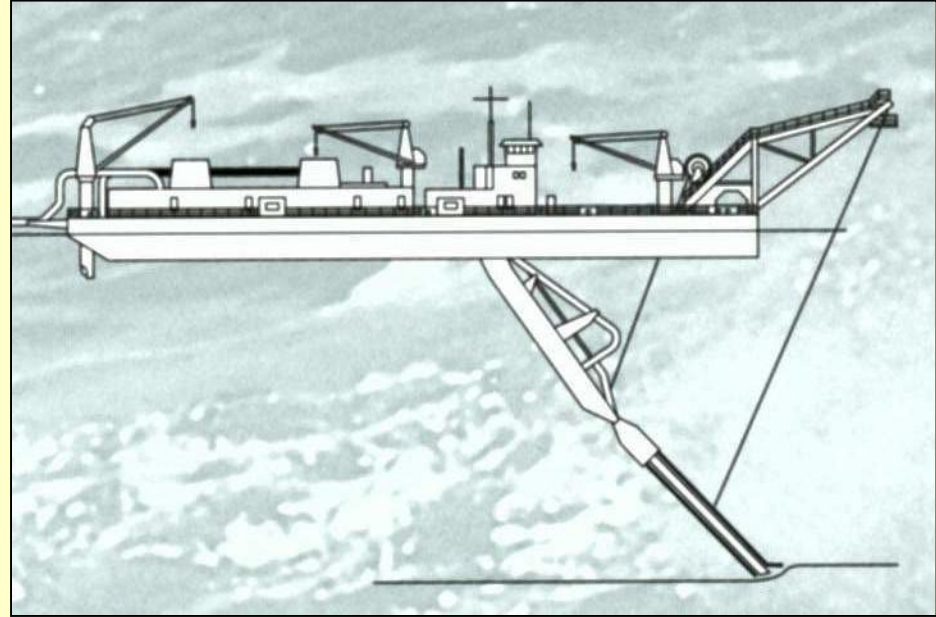
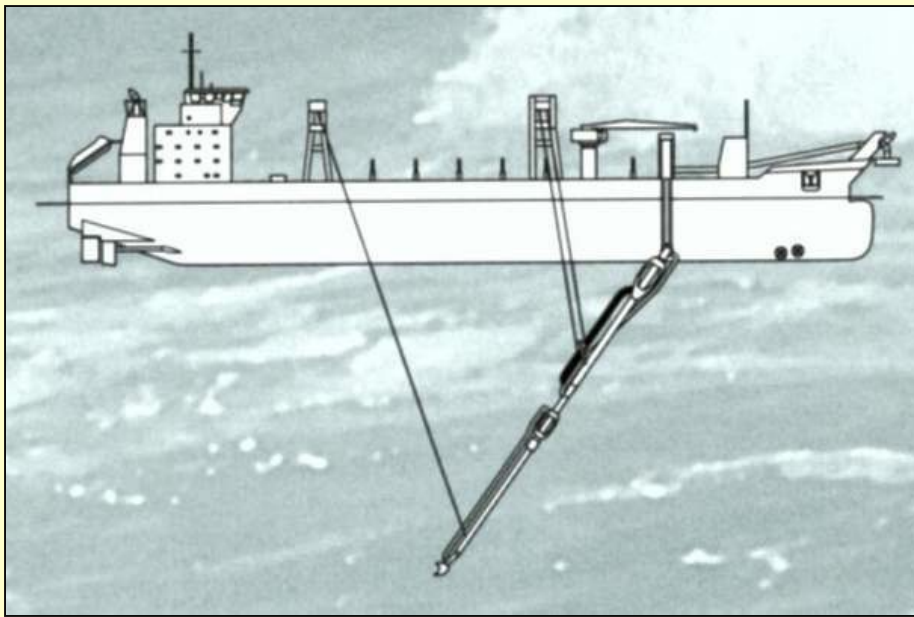
اجرای سازه های دریایی  
علی فاخر

# Suction Dredger



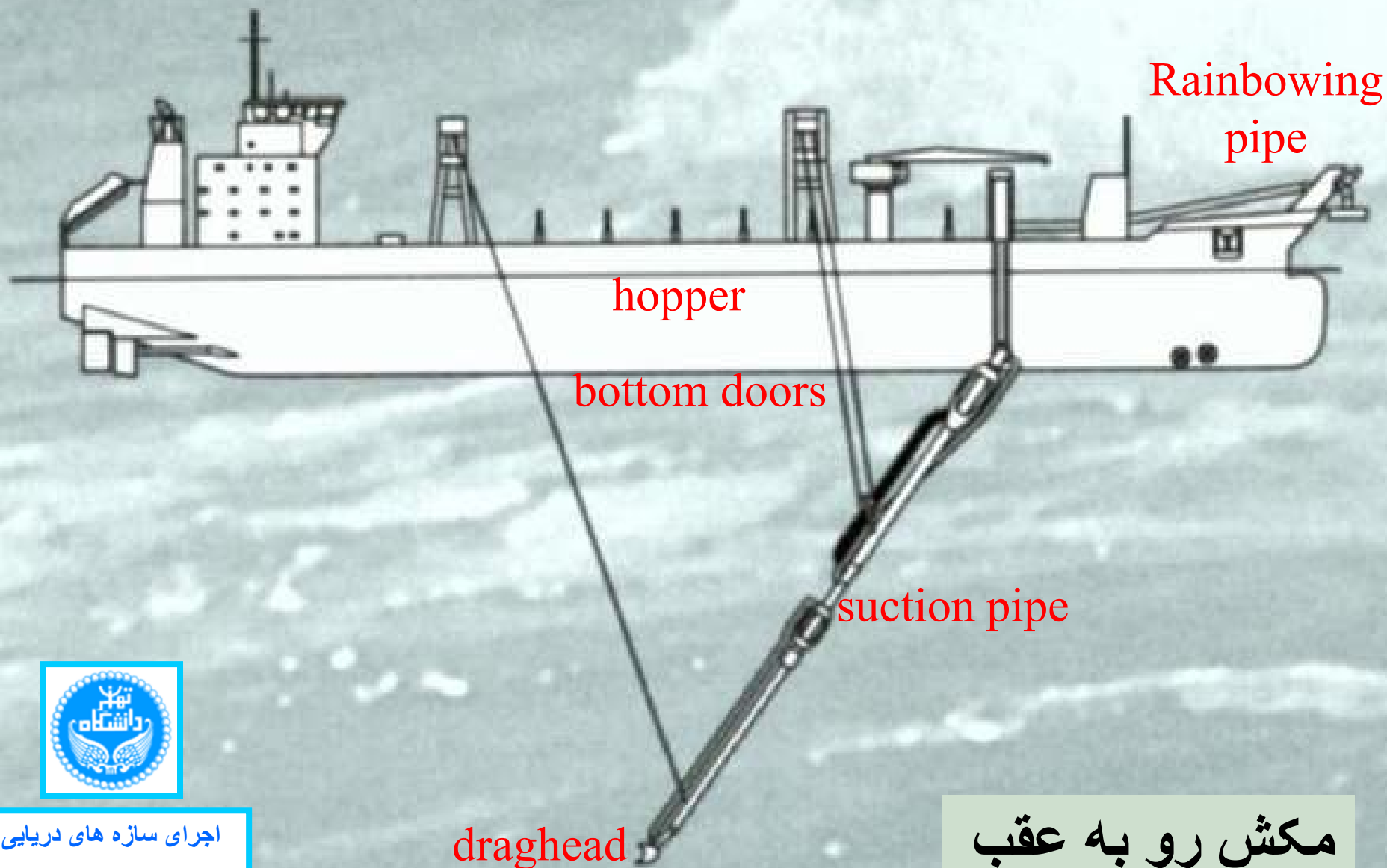


# جهت خرطوم در مکش میتواند رو به جلو یا عقب باشد.





# Trailing Suction Hopper Dredger



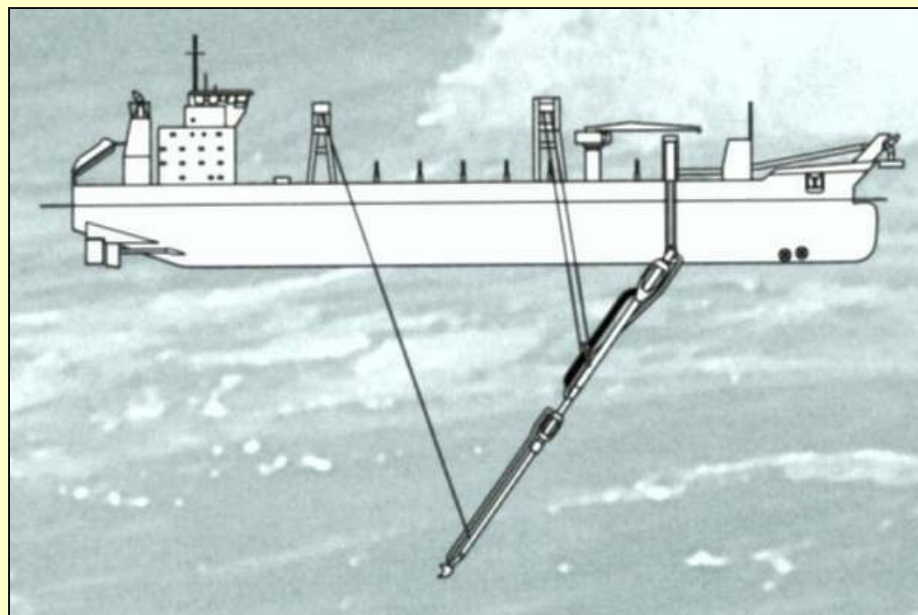
اجرای سازه های دریایی  
علی فاخر

مکش رو به عقب

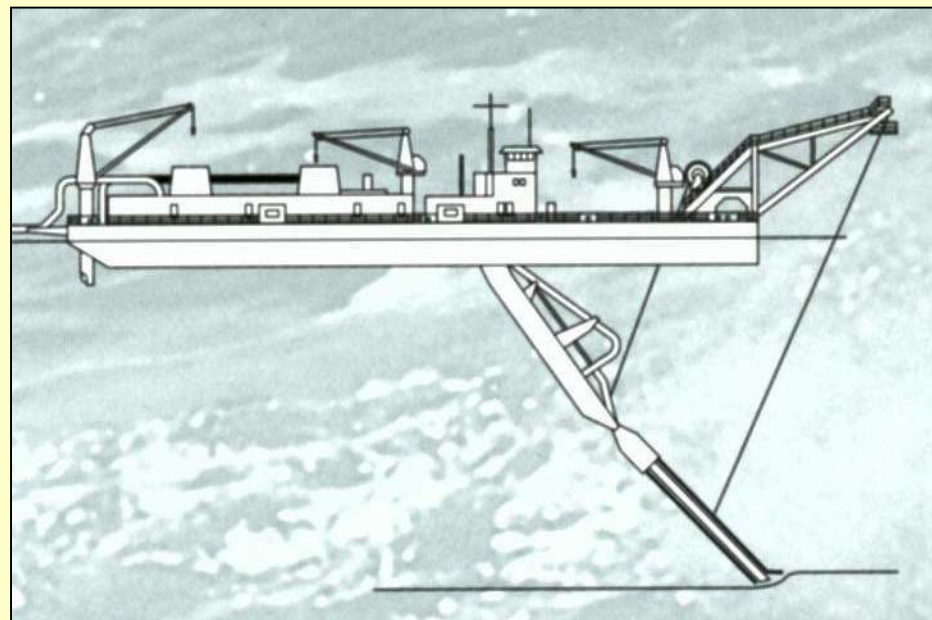


اجرای سازه های دریایی  
علی فاخر

# جهت خرطوم متفاوت است



Trailing Suction



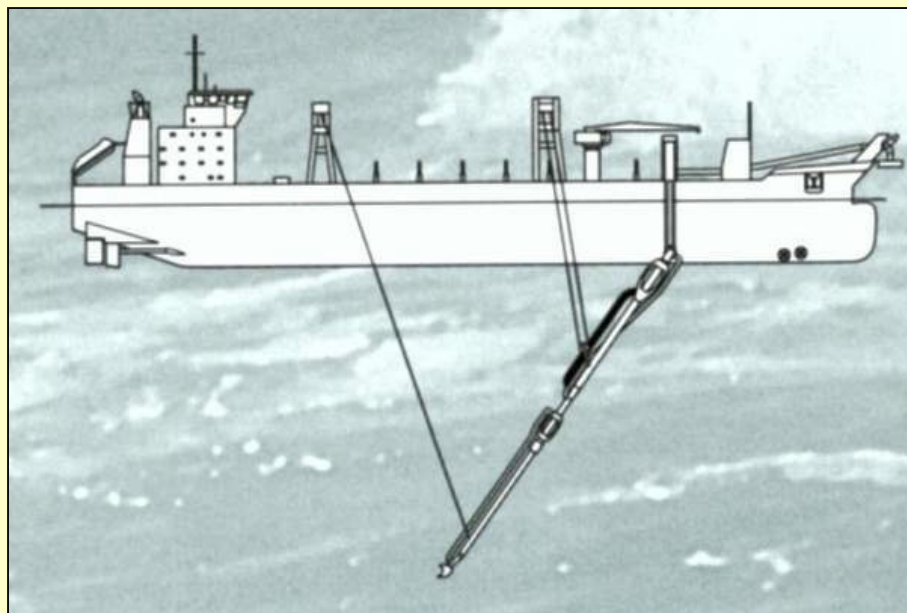
Suction



اجرای سازه های دریایی  
علی فاخر

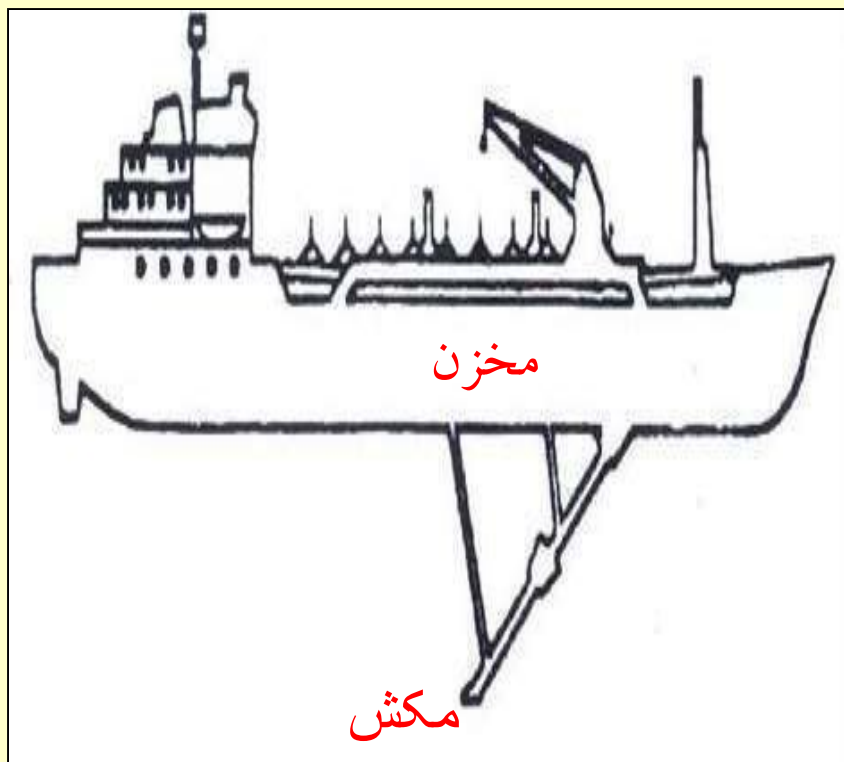
# Trailing

## پس تیغه



Trailing Suction

# Trailing Suction Hopper Dredger



دارای مخزن بزرگ است.  
پس برای لایروبی دور از  
ساحل یا جایی که  
انتقال مصالح لایروبی  
شده با لوله مقدور  
نیست، مناسب است.

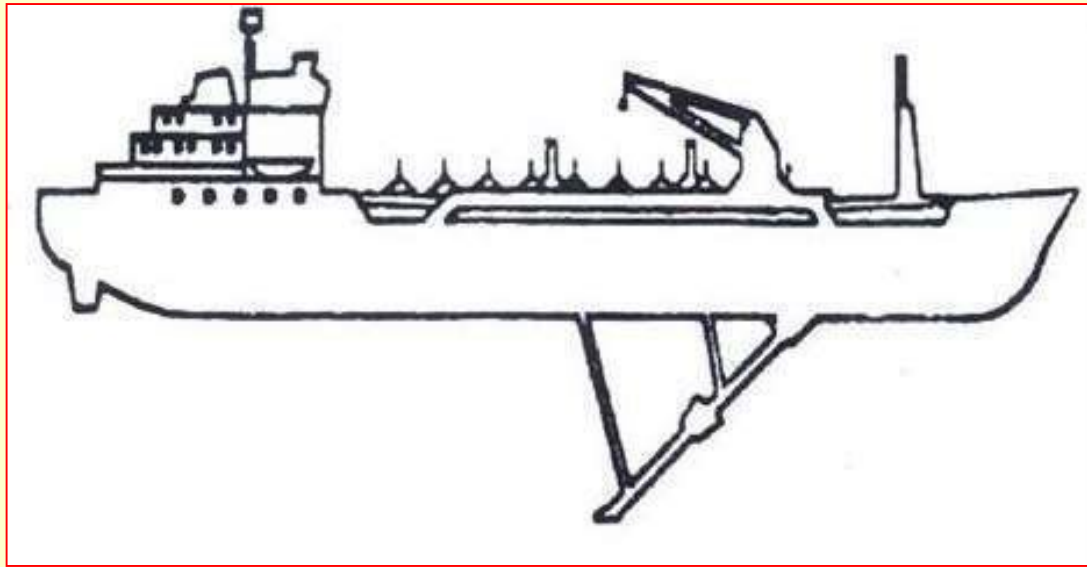


اجرای سازه های دریایی  
علی فاخر

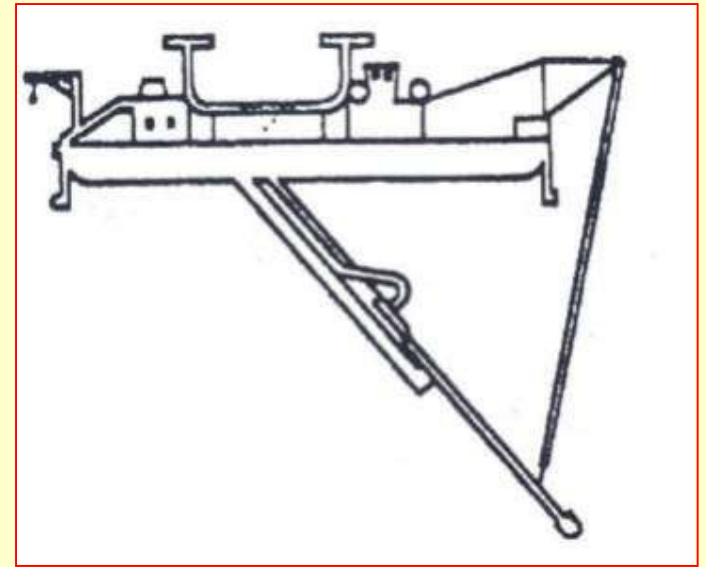


اجرای سازه های دریایی  
علی فاخر

اگر زمین نرم باشد یکی از  
لایروب های زیر مناسب است:



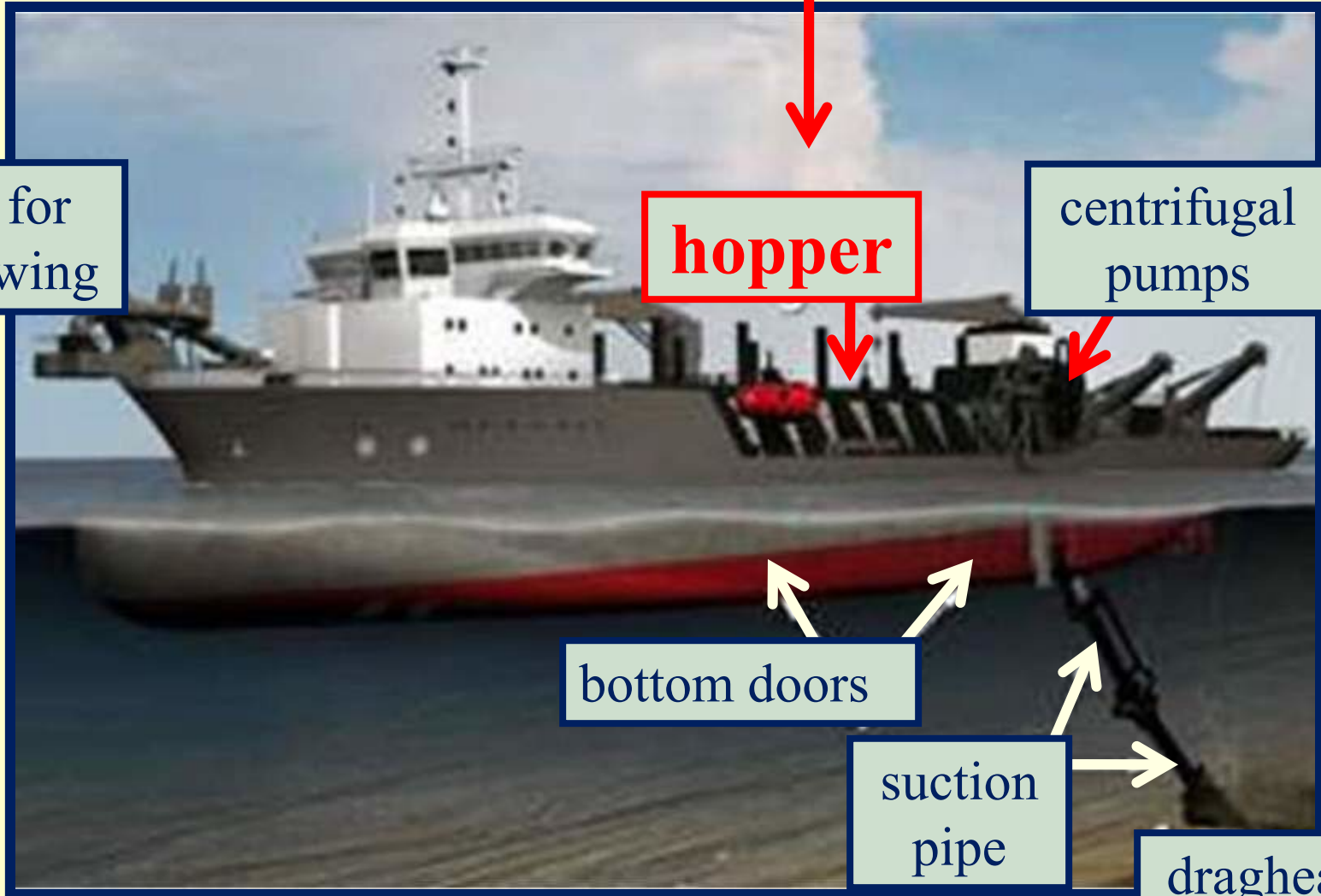
Trailing Suction Dredger



Suction Dredger



# A trailing suction **hopper** dredger



مخزن مواد لایروبی شده



اجرای سازه های دریایی

علی فاخر

# Hopper

مخزن برای نگهداری موقت مواد لایروبی شده است. وقتی مخزن پر میشود، لایروب به نقاط دور می رود و مخزن را خالی میکند.





اجرای سازه های دریایی  
علی فاخر

# Hopper







اجرای سازه های دریایی

علی فاخر

**Dredge pump**

**پمپ لایروبی**





اجرای سازه های دریایی  
علی فاخر

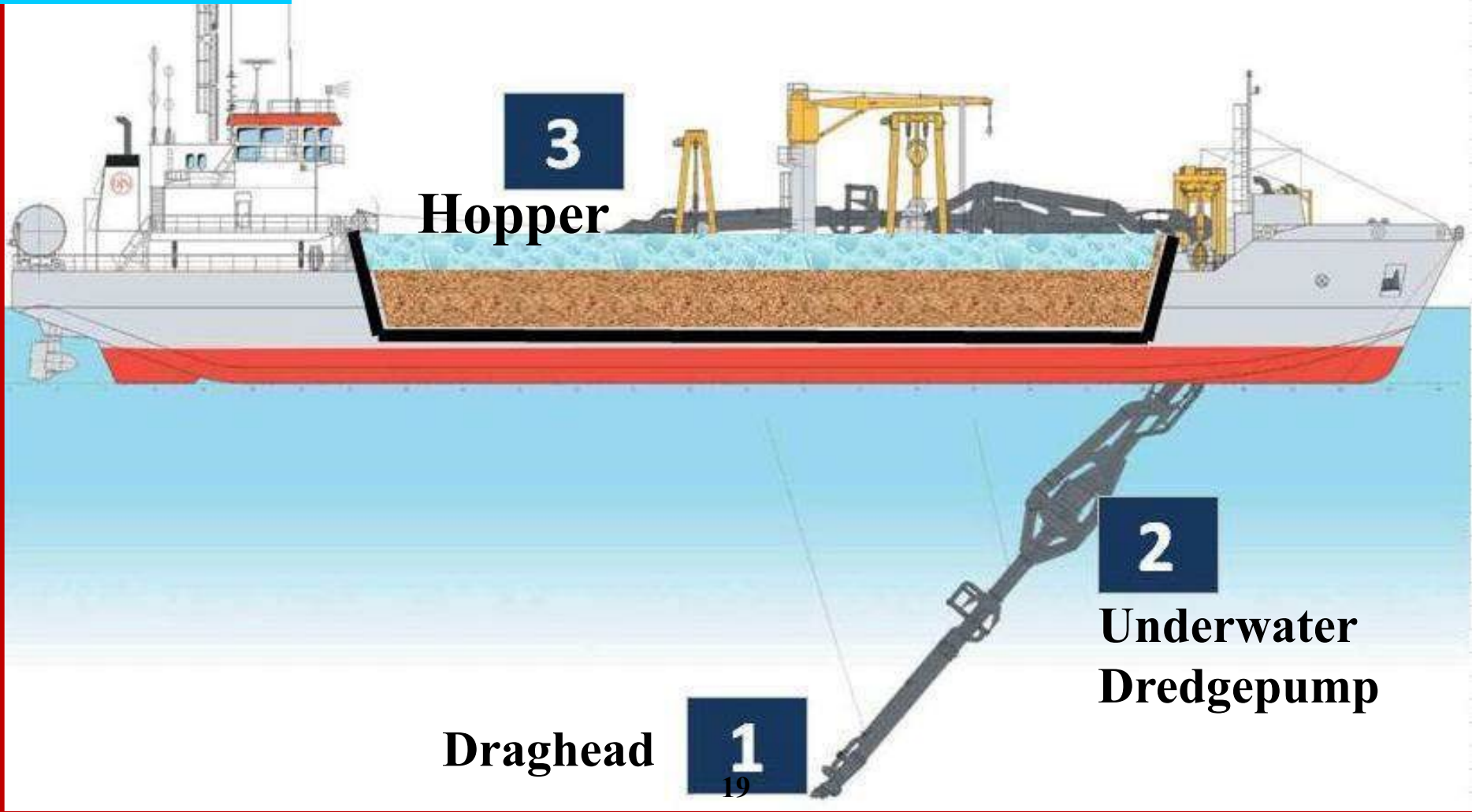
**submersible pump**





# Trailing Suction Hopper Dredger

اجرای سازه های دریایی  
علی فاخر



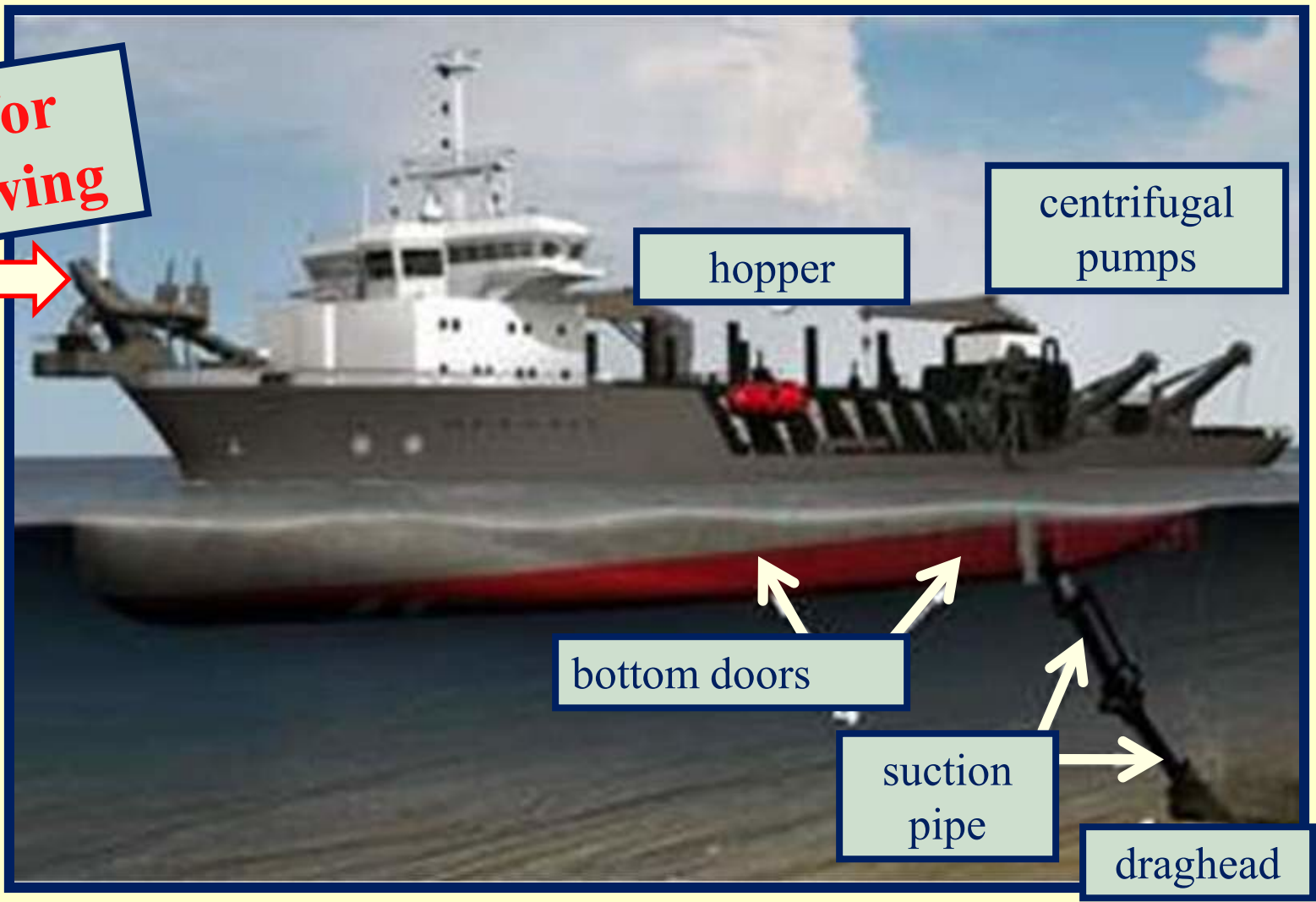
Rainbowing  
pipe



اجرای سازه های دریایی  
علی فاخر



**bows for  
rainbowing**



hopper

centrifugal  
pumps

bottom doors

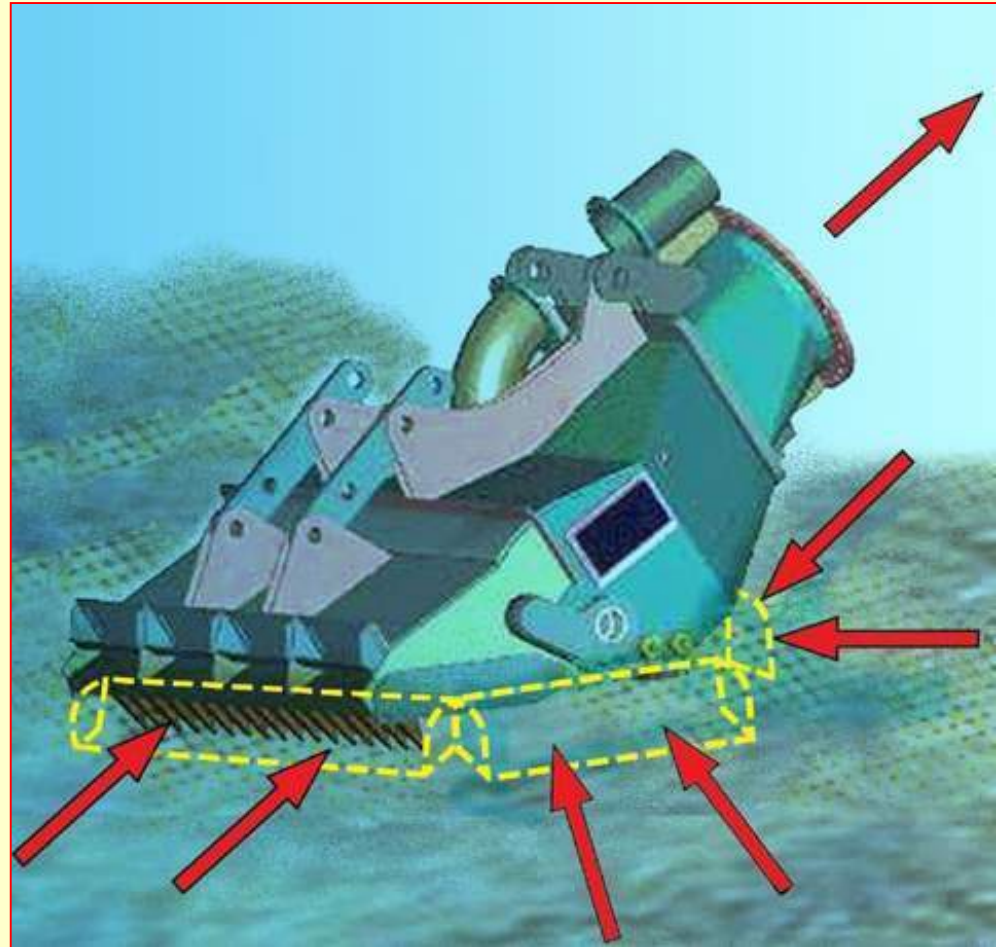
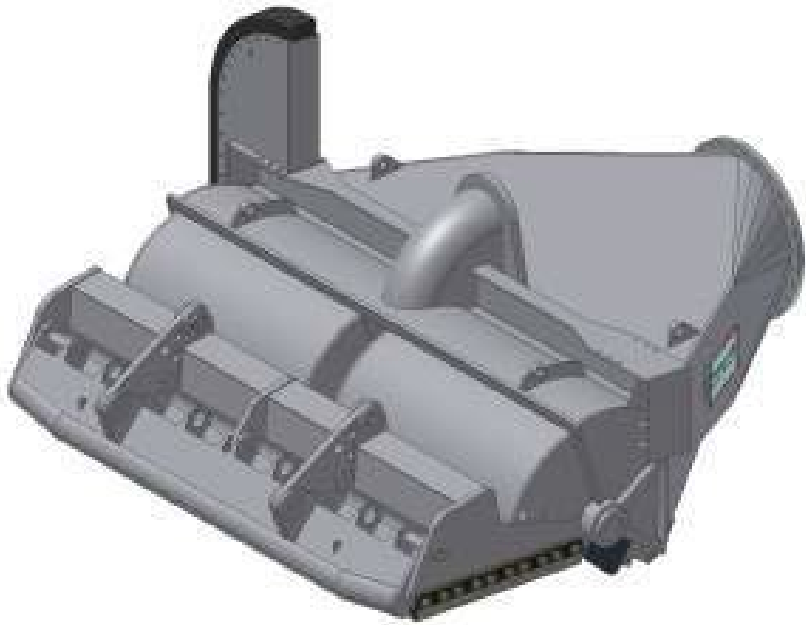
suction  
pipe

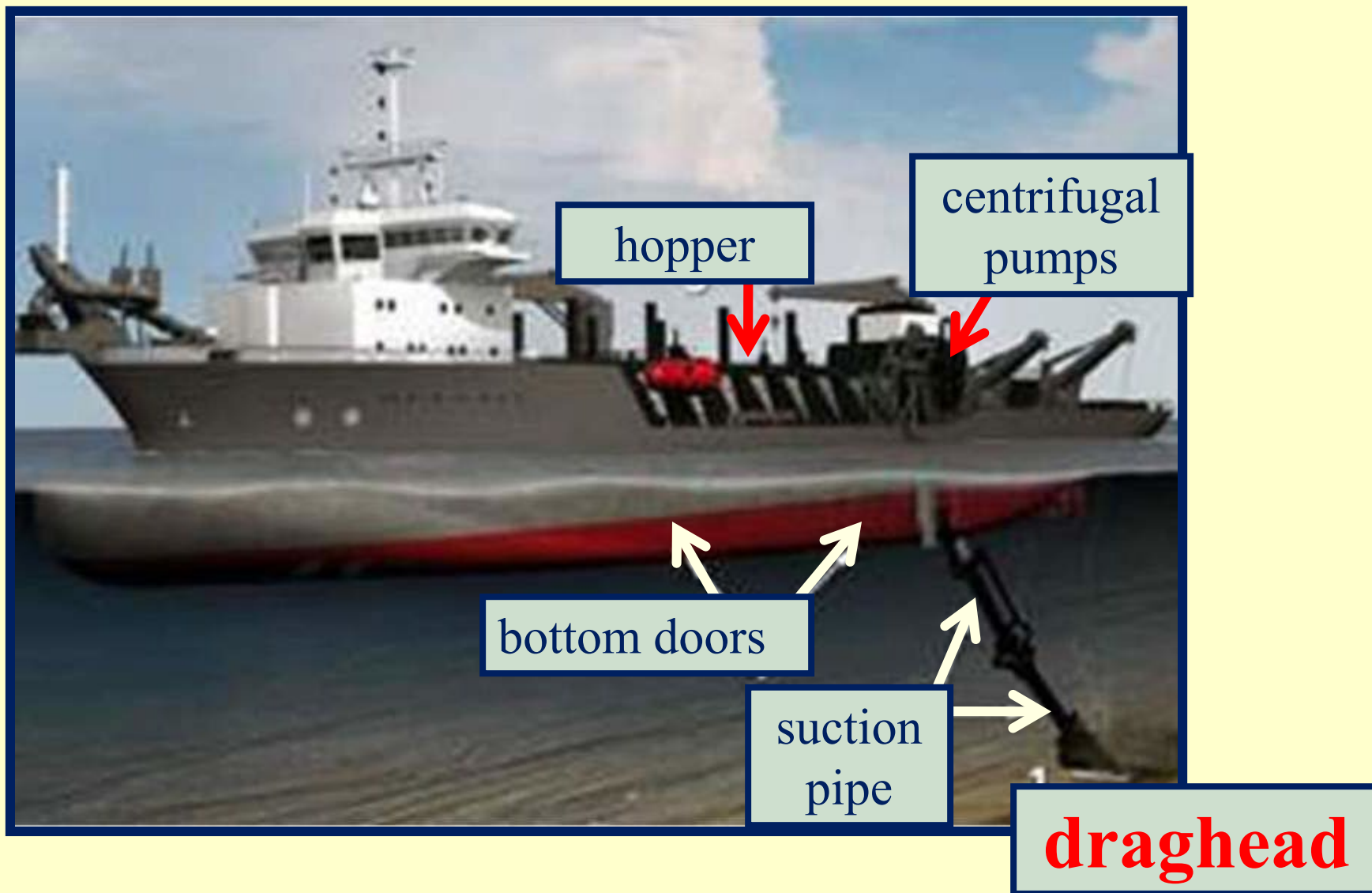
draghead



# draghead

اجرای سازه های دریایی  
علی فاخر







اجرای سازه های دریایی  
علی فاخر

**draghead**







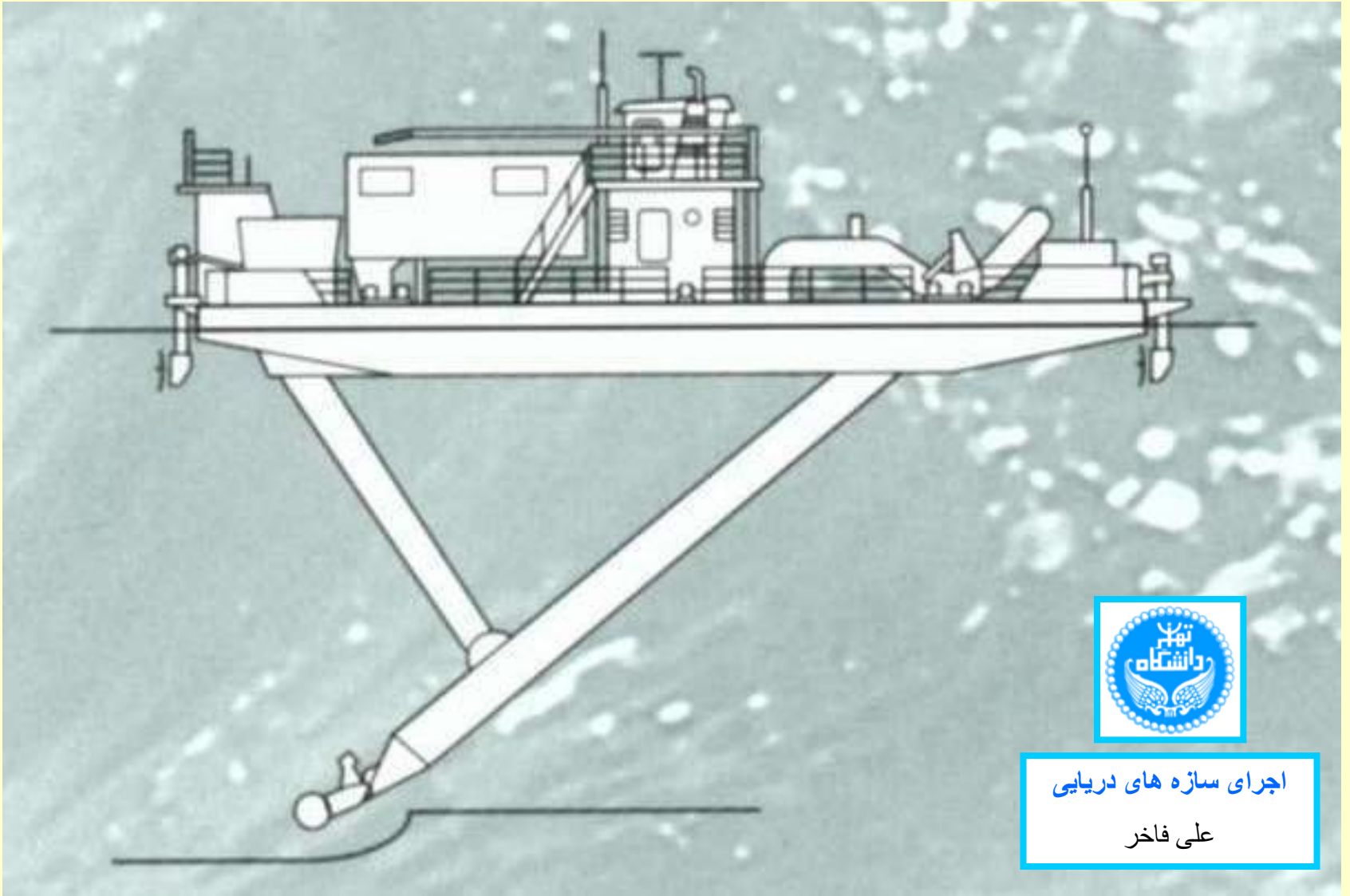
# مکش + دندانک : مناسب خاک کمی سیمانته

اجرای سازه های دریایی  
علی فاخر



**draghead**

# ” مکش + جت آب “ موسوم به Water Injection Dredger



اجرای سازه های دریایی

علی فاخر



اجرای سازه های دریایی  
علی فاخر

# Jet appliance

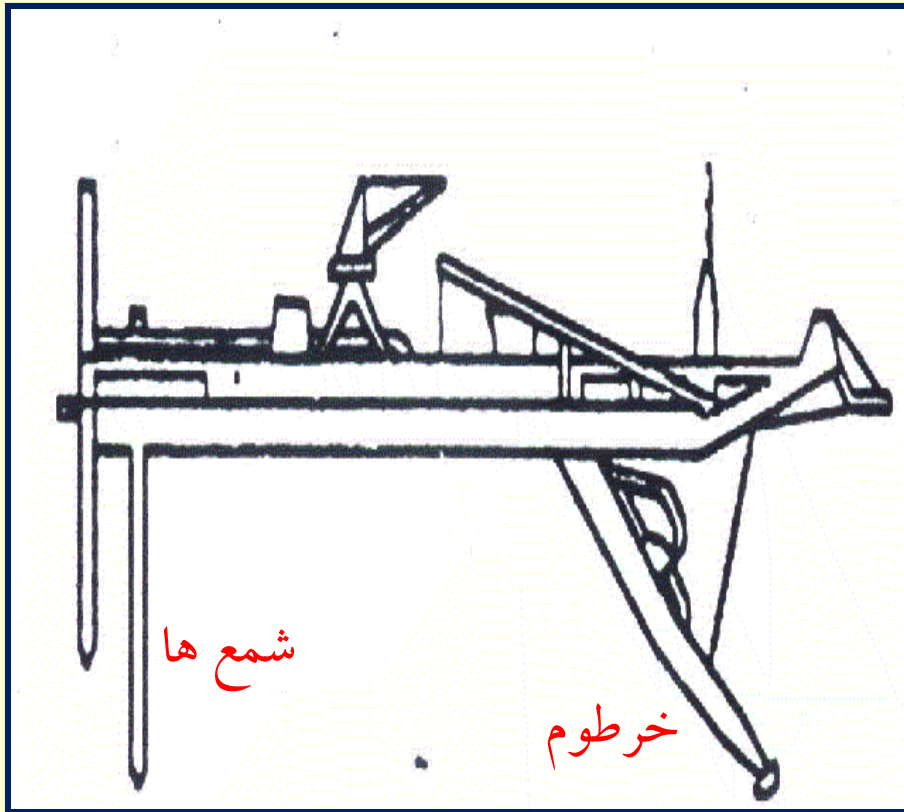




# Cutter Suction Dredgers

اجرای سازه های دریایی

علی فاخر



□ لایروب مناسب در

بسترهای سخت

□ جهت خرطوم در صورت

استفاده از Cutter حتماً باید

رو به جلو باشد.

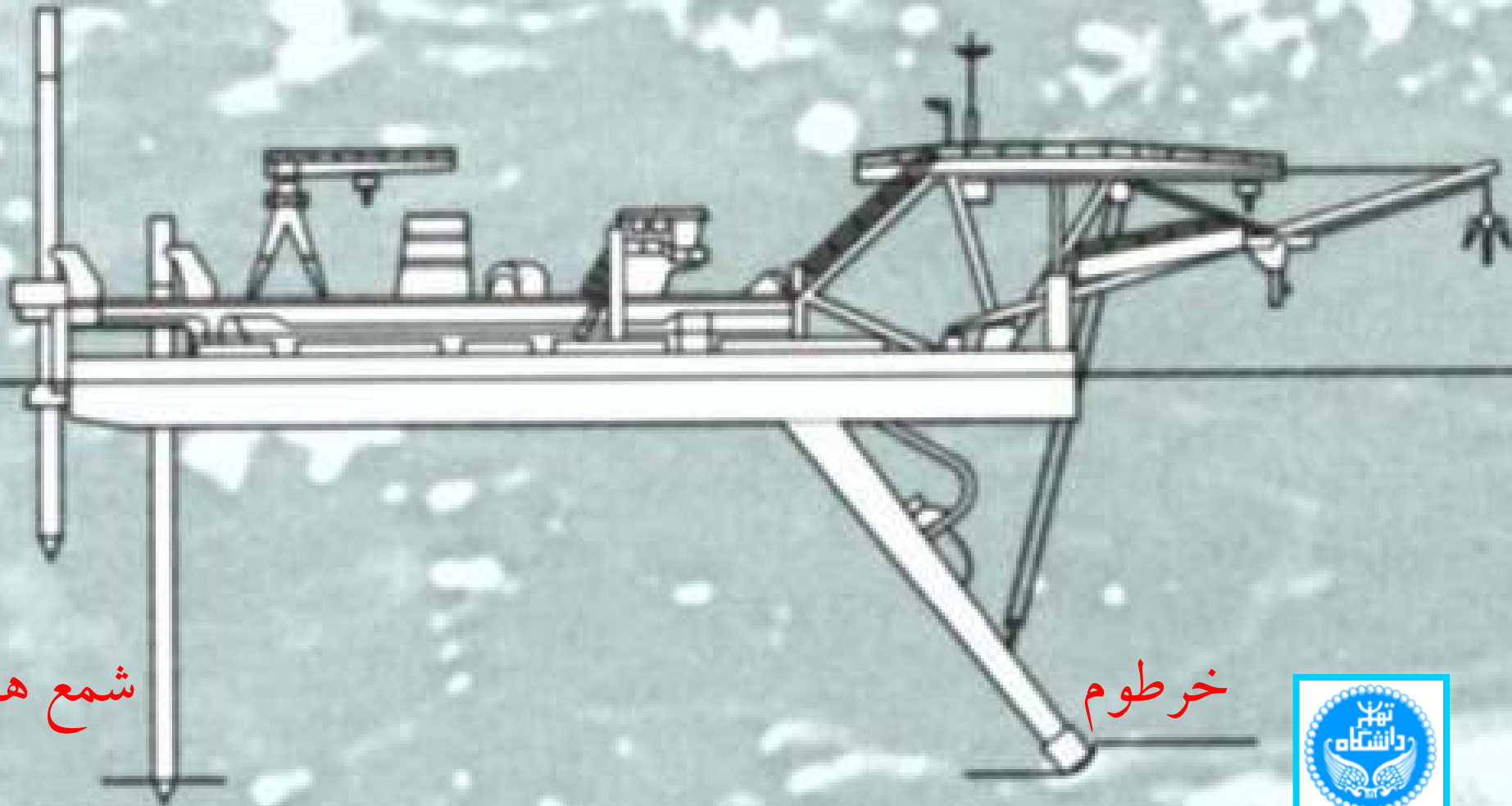
□ برخلاف لایروبهای قبلی،

دو شمع در انتهای لایروب

جهت کنترل حرکت افقی

آن نیاز است.

# Cutter Suction Dredger



اجرای سازه های دریایی  
علی فاخر



اجرای سازه های دریایی

علی فاخر

# مثالی از یک لایروب Cutter Suction



شمع های مورد  
استفاده در انتهای  
لایروب

# شمع ها یا PIPE SPUDS

*POINTED BOTTOM*

*LIFTING PADEYE*





اجرای سازه های دریایی  
علی فاخر

شمع در انتهای لایروب  
جهت کنترل حرکت  
افقی



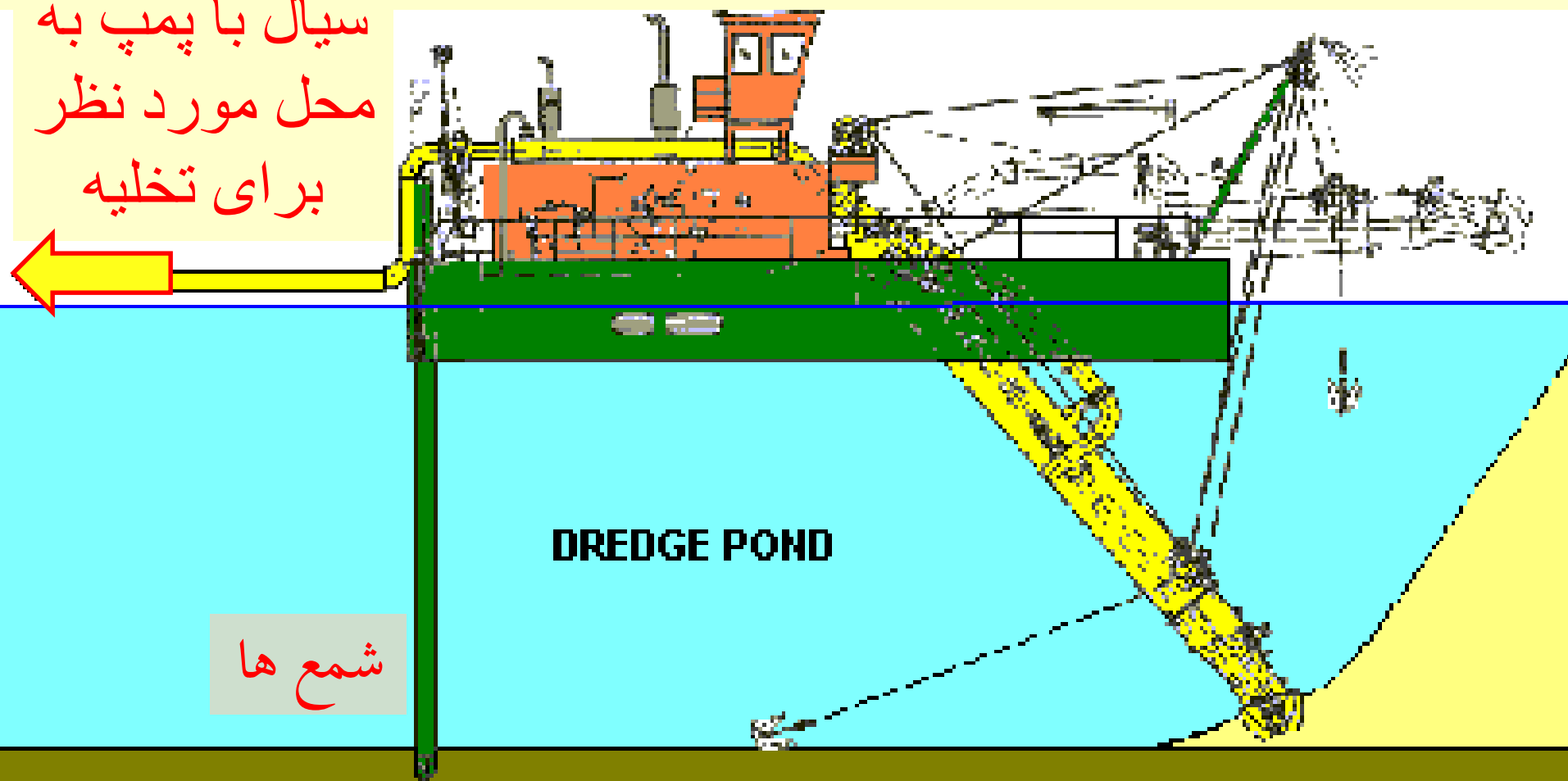




اجرای سازه های دریایی

علی فاخر

انتقال مصالح  
به صورت  
سیال با پمپ به  
محل مورد نظر  
برای تخلیه

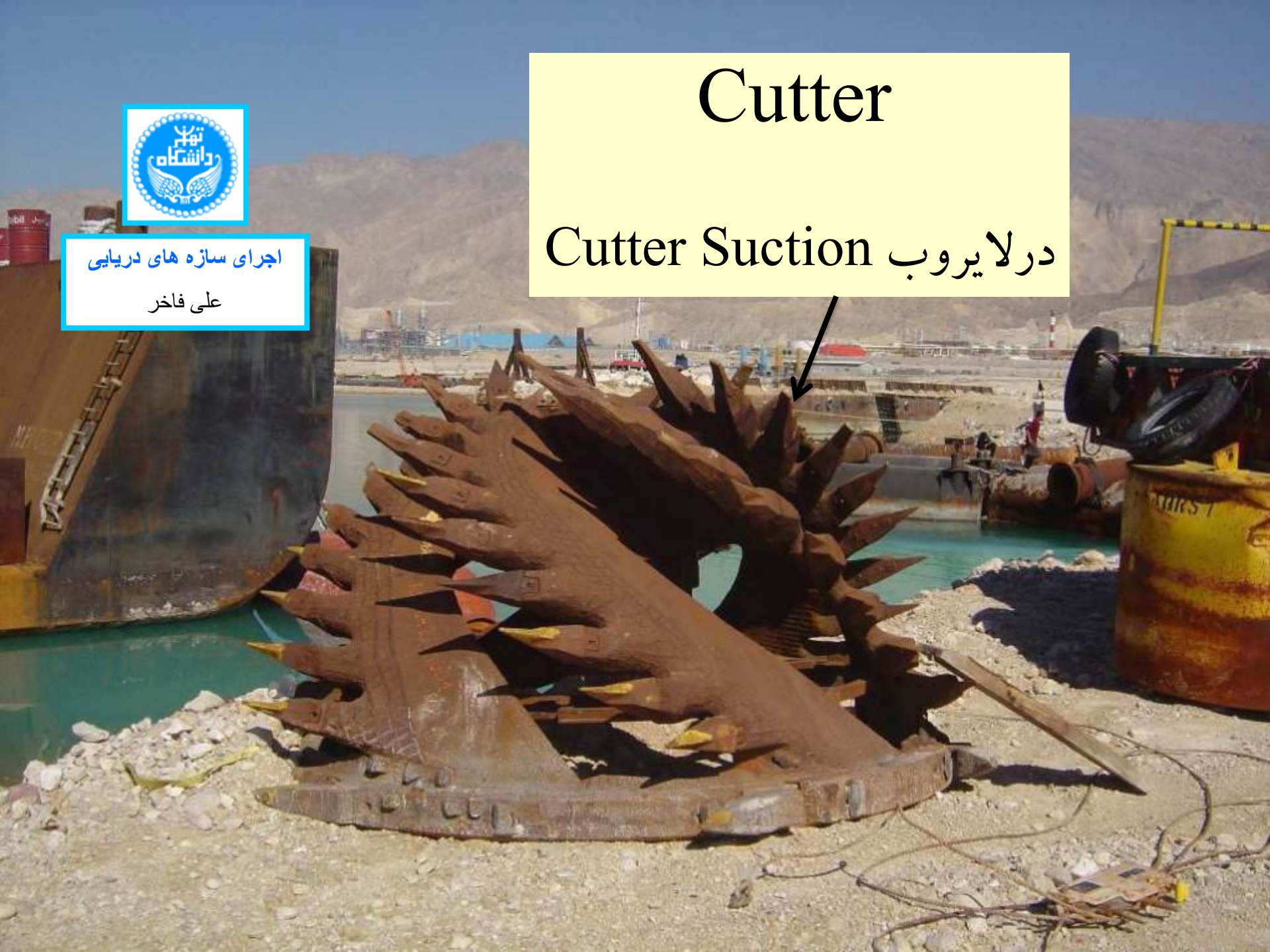




اجرای سازه های دریایی  
علی فاخر

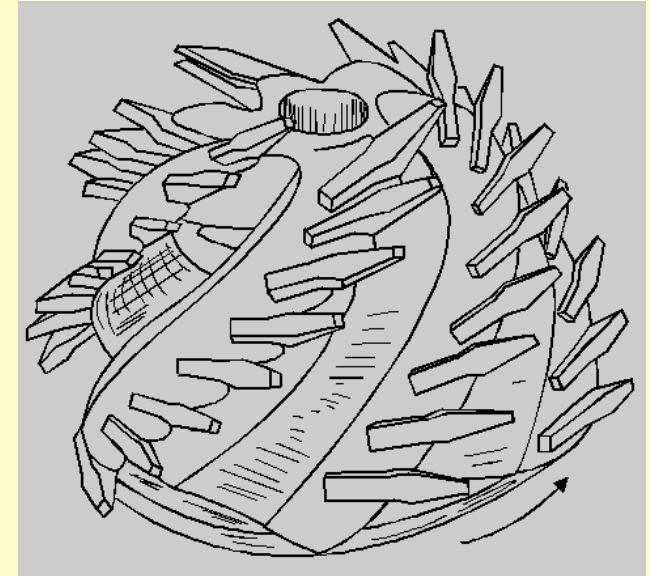
# Cutter

در لایروب Cutter Suction



# Cutter

در لایروب Cutter Suction



شبيهه

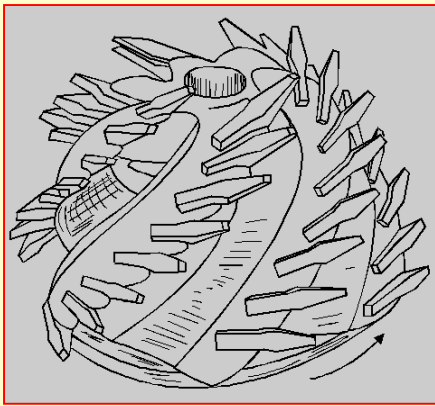
Road header

در حفاری تونل است



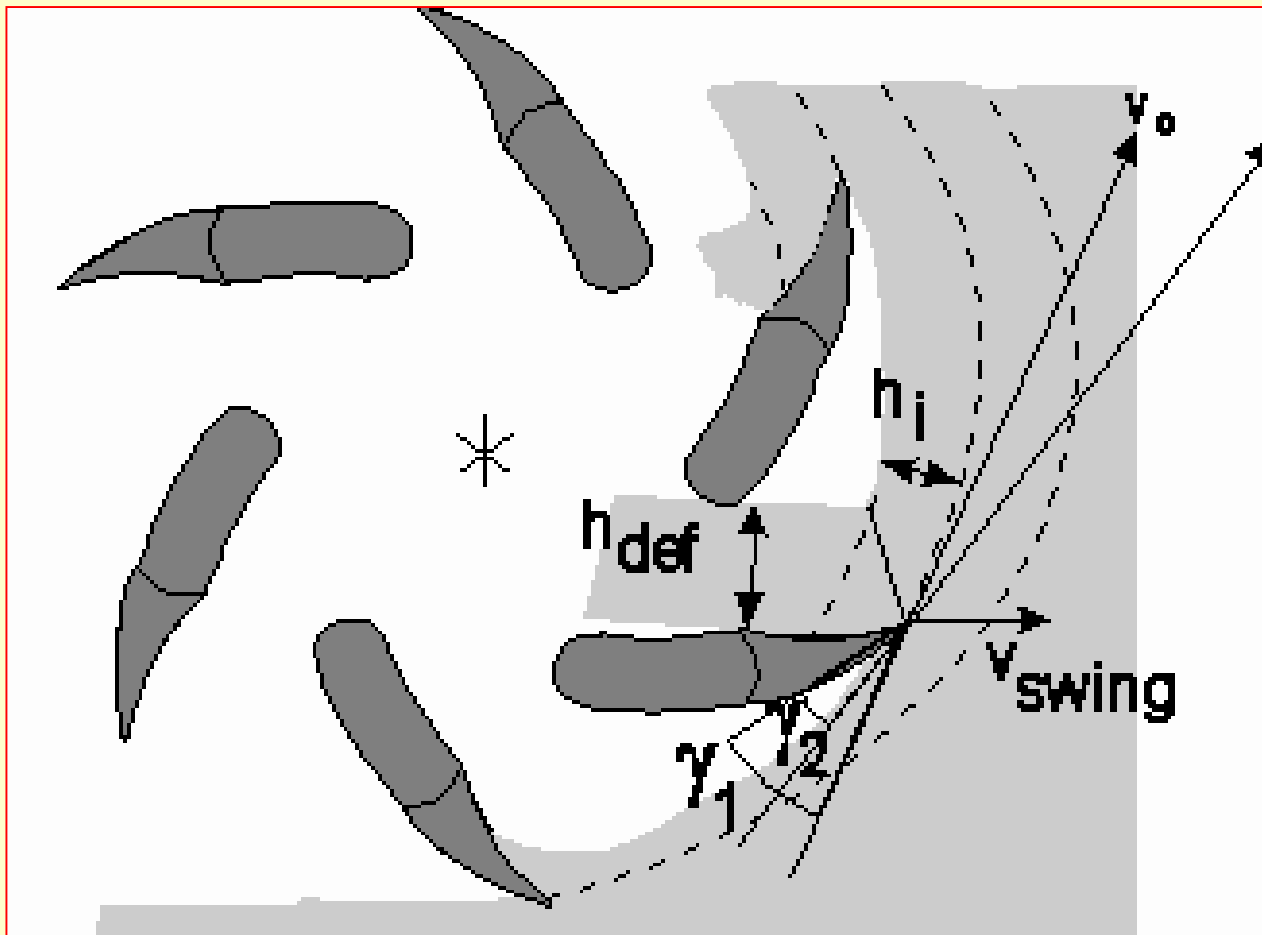
اجرای سازه های دریایی

علی فاخر



# Cutter

در لایروب Cutter Suction





اجرای سازه های دریایی  
علی فاخر

لایروب بزرگ Cutter Suction در بندر پتروشیمی عسلویه

28 10:29 AM

# اتاق کنترل لایروب Cutter Suction در بندر عسلویه





منظر از داخل اتاق  
کنترل لایروب  
Cutter Suction

عسلویه ۱۳۸۴



اجرای سازه های دریایی  
علی فاخر



منظر از داخل اتاق کنترل لایروب





اجرای سازه های دریایی

علی فاخر

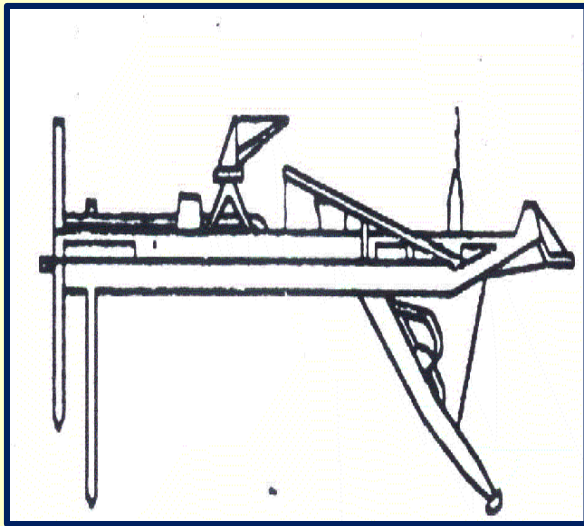
لا یروپ Cutter Suction  
در بندر خدماتی عسلویه





اجرای سازه های دریایی

علی فاخر



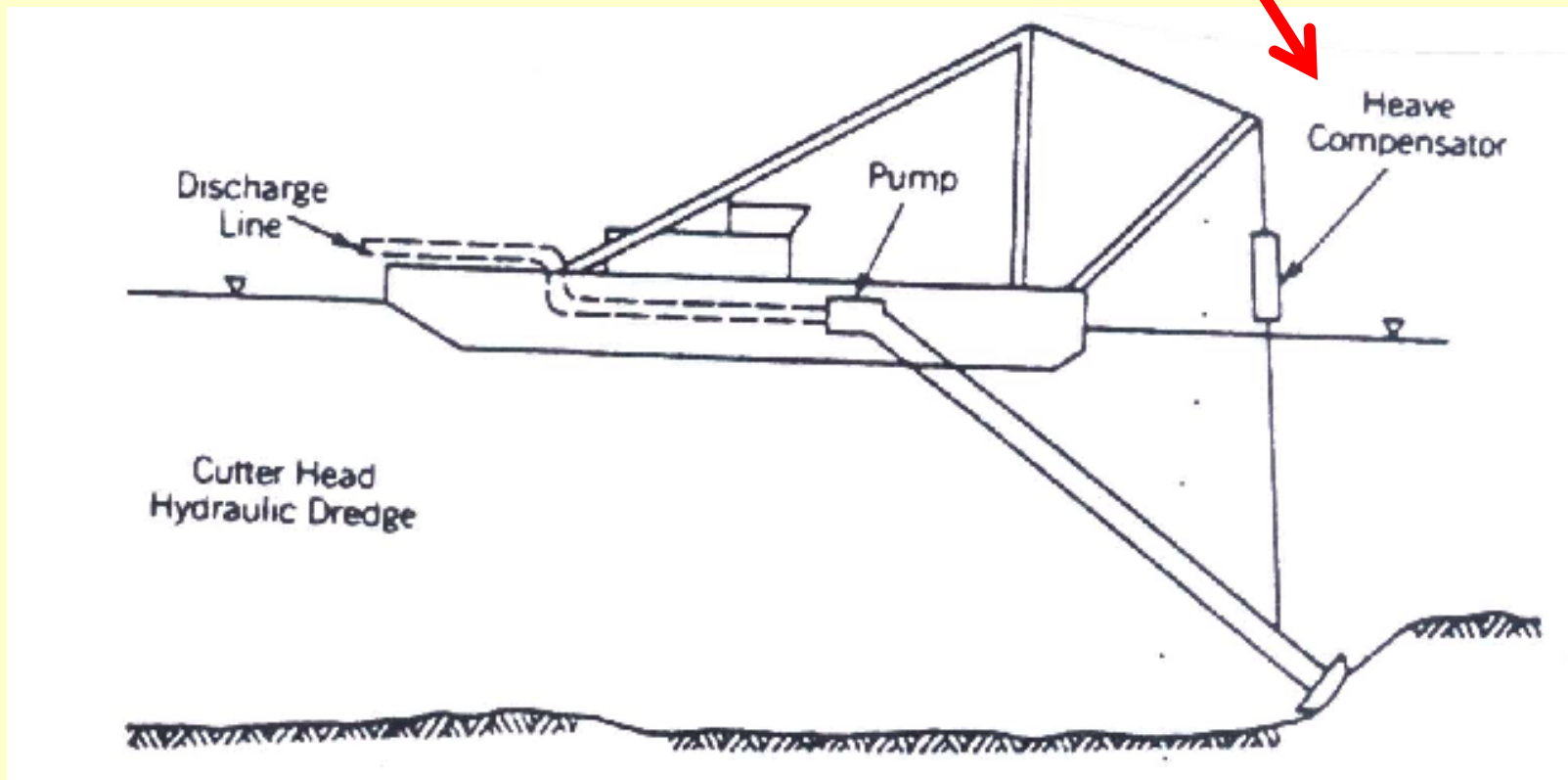
جهت خرطوم در  
صورت استفاده از  
Cutter باید رو به جلو  
باشد چون این نوع  
لایروب برای حفاری  
زمین سخت به کار  
می رود. نیروی عکس  
العمل هنگام حفاری



اجرای سازه های دریایی  
علی فاخر

# لا یروب Cutter Suction

مستهلك کننده حرکات قائم برای جلوگیری از  
بالا و پایین رفتن تیغه حفاری





اجرای سازه های دریایی

علی فاخر

# مستهلك کننده حرکات قائم

کاهش دهنده حرکات قائم ناشی از موج است.

کابل متصل به آن می تواند نیروی ثابتی را مستقل  
از حرکات ناشی از موج اعمال کند.



مستهلك کننده حرکات قائم



اجرای سازه های دریایی  
علی فاخر



اجرای سازه های دریایی

علی فاخر

# متداول ترین انواع لایروب

□ اگر خاک نرم باشد :

یا **Suction Dredger**  
**Trailing Suction**



# متداول ترین انواع لایروب

اجرای سازه های دریایی

علی فاخر

□ اگر حمل مصالح لایروبی شده با لوله ممکن نباشد :

**Hopper Dredger**



# متداول ترین انواع لایروب

اجرای سازه های دریایی

علی فاخر

□ اگر زمین سخت باشد : Cutter Suction





اجرای سازه های دریایی

علی فاخر

## خلاصه متداول ترین انواع لایروب

□ اگر خاک نرم باشد :

**Suction Dredger**  
یا  
**Trailing Suction**

□ اگر حمل مصالح لایروبی شده با لوله ممکن نباشد :

**Hopper Dredger**

□ اگر زمین سخت باشد : **Cutter Suction**



اجرای سازه های دریایی

علی فاخر

# چنگک Grab Dredgers

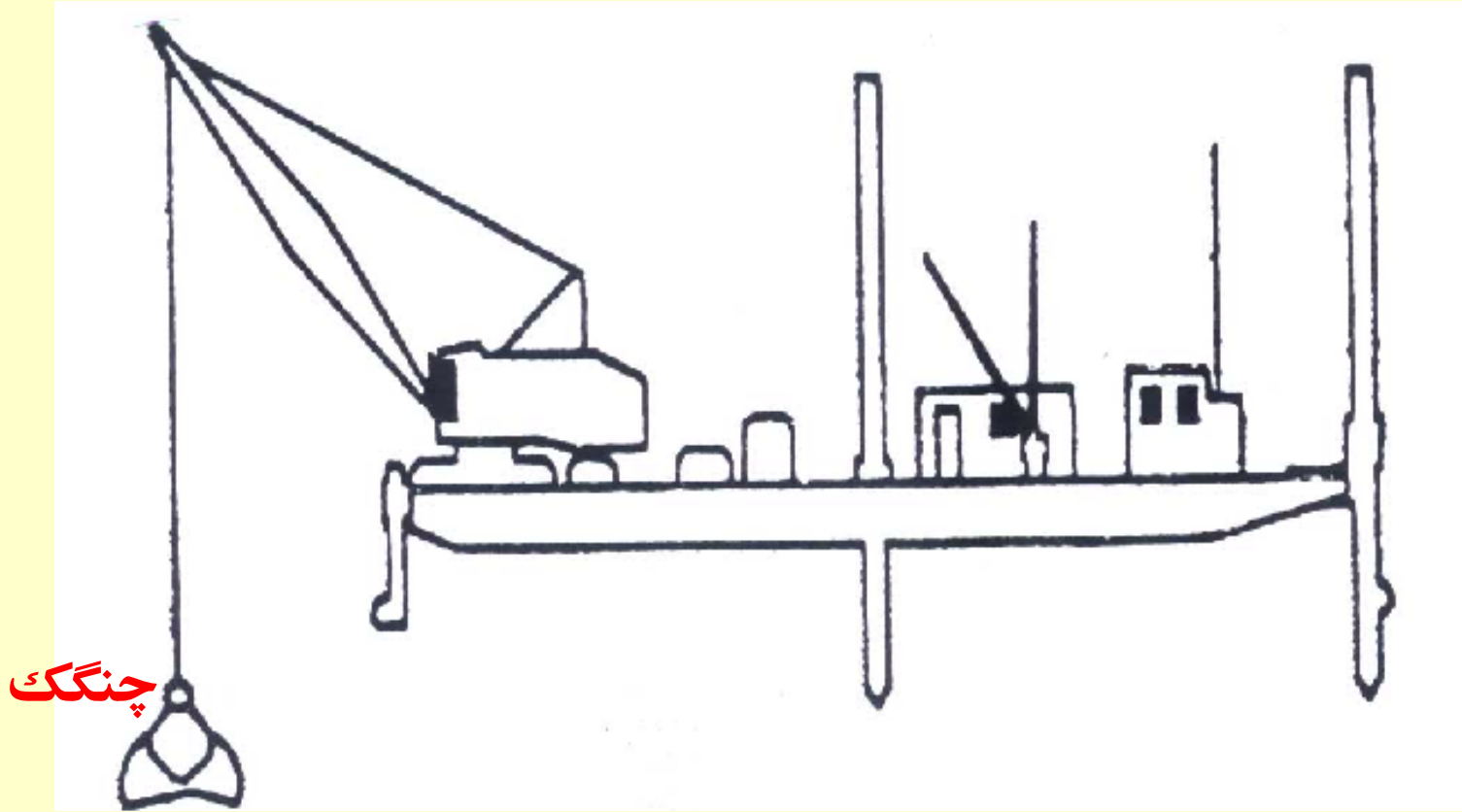


# چنگک Grab Dredgers

(کاربرد محدود در نقاط خاص)

اجرای سازه های دریایی

علی فاخر



مثال: خاکبرداری محل پایه ها در پل بحرین-عربستان و همچنين پل هنشو



# Grab Dredger

اجرای سازه های دریایی

علی فاخر



چنگک

# Grab Dredger



چنگک



چنگک



اجرای سازه های دریایی

علی فاخر



# Grab Dredger

اجرای سازه های دریایی

علی فاخر

بارج برای  
ریختن  
مصالح  
لایروبی شده



چنگک



چنگک

بارج برای  
ریختن مصالح  
لایروبی شده





بیل مکانیکی  
(backhoe)



اجرای سازه های دریایی  
علی فاخر





اجرای سازه های دریایی  
علی فاخر

بیل مکانیکی  
(backhoe)





اجرای سازه های دریایی  
علی فاخر

بیل مکانیکی  
(backhoe)





اجرای سازه های دریایی

علی فاخر

# سایر انواع لایروپ



# سایر سیستم‌های لایروبی

اجرای سازه های دریایی

علی فاخر

دراگلاین (Dragline)

Cutter wheel یا Continuous bucket

حفاری دستی

حفاری با Air lift

انفجار



اجرای سازه های دریایی

علی فاخر

# دراگلاین (Drag-line)



اجرای سازه های دریایی  
علی فاخر

# دراگلاین (Drag-line)



جام دراگلاین



# دراگلین

اجرای سازه های دریایی  
علی فاخر

جام دراگلین



جام دراگلاین  
Dragline bucket





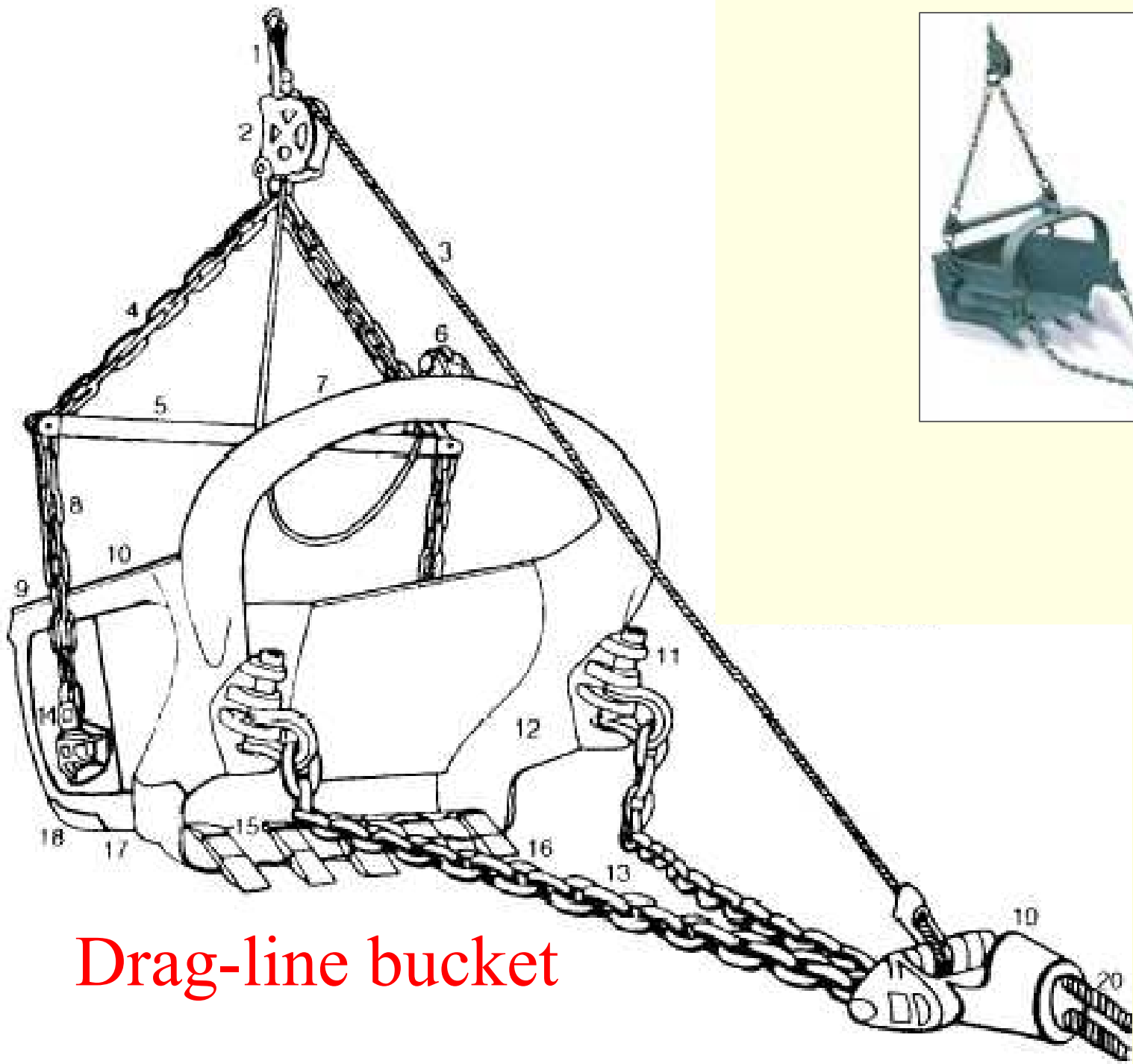
ابتدا جام با طناب جرثقیل بلند می شود و سپس سقوط می کند. در مرحله بعد جام با طناب دیگر کشیده می شود و افقی حرکت می کند



حفر خاک بر اثر  
حرکت افقی جام  
دراگلاین روی سطح  
بستر خاکی انجام  
می شود.



Drag-line



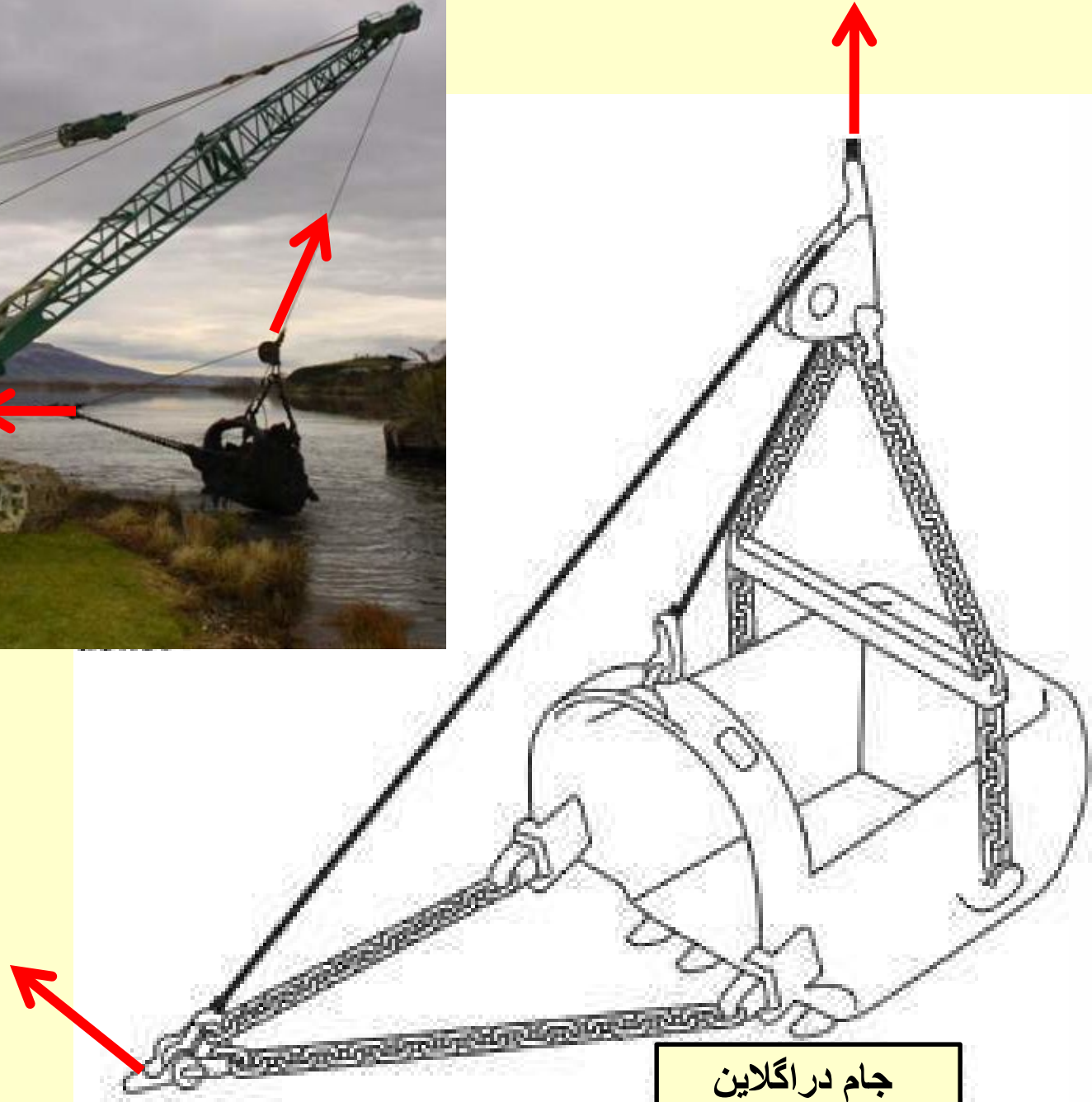
**Drag-line bucket**



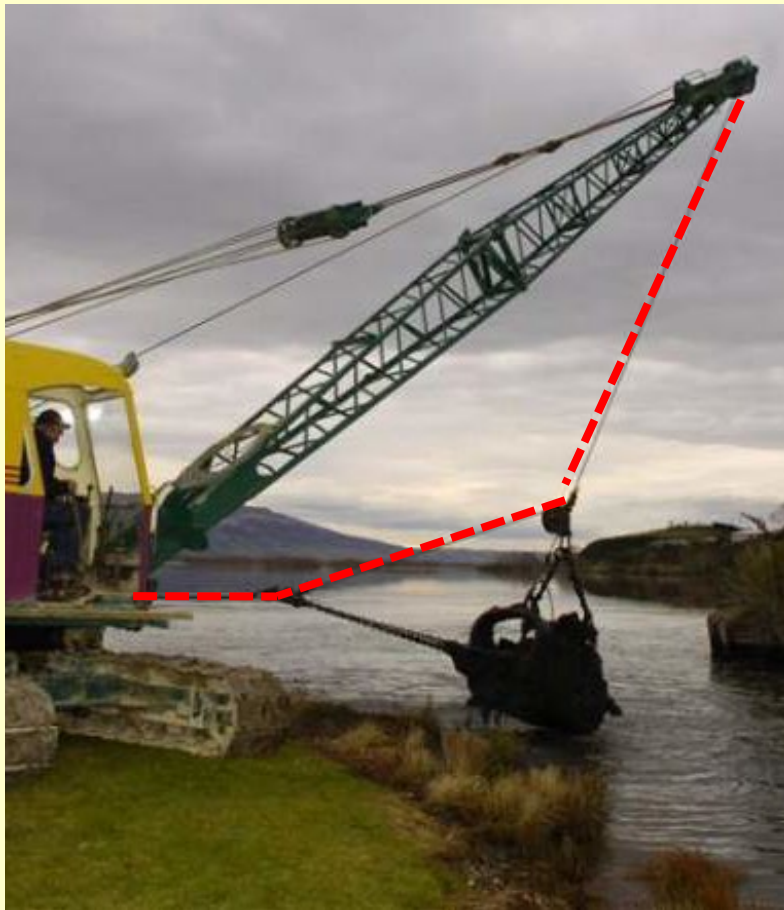
اجرای سازه های دریایی  
علی فاخر



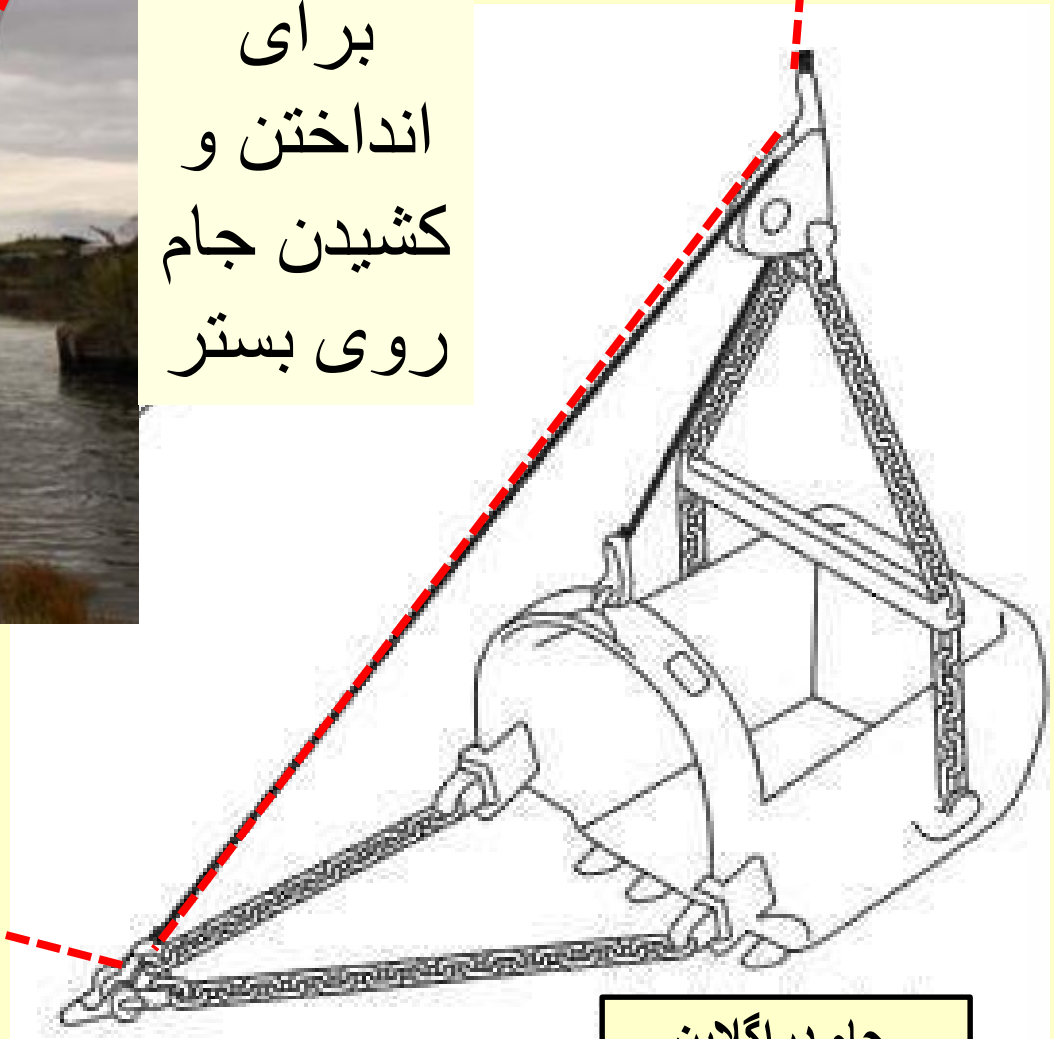
کابل های  
مختلف  
برای  
انداختن و  
کشیدن  
جام روی  
بستر



جام در اگلین



کابل های  
مختلف  
برای  
انداختن و  
کشیدن جام  
روی بستر



جام در اگلین



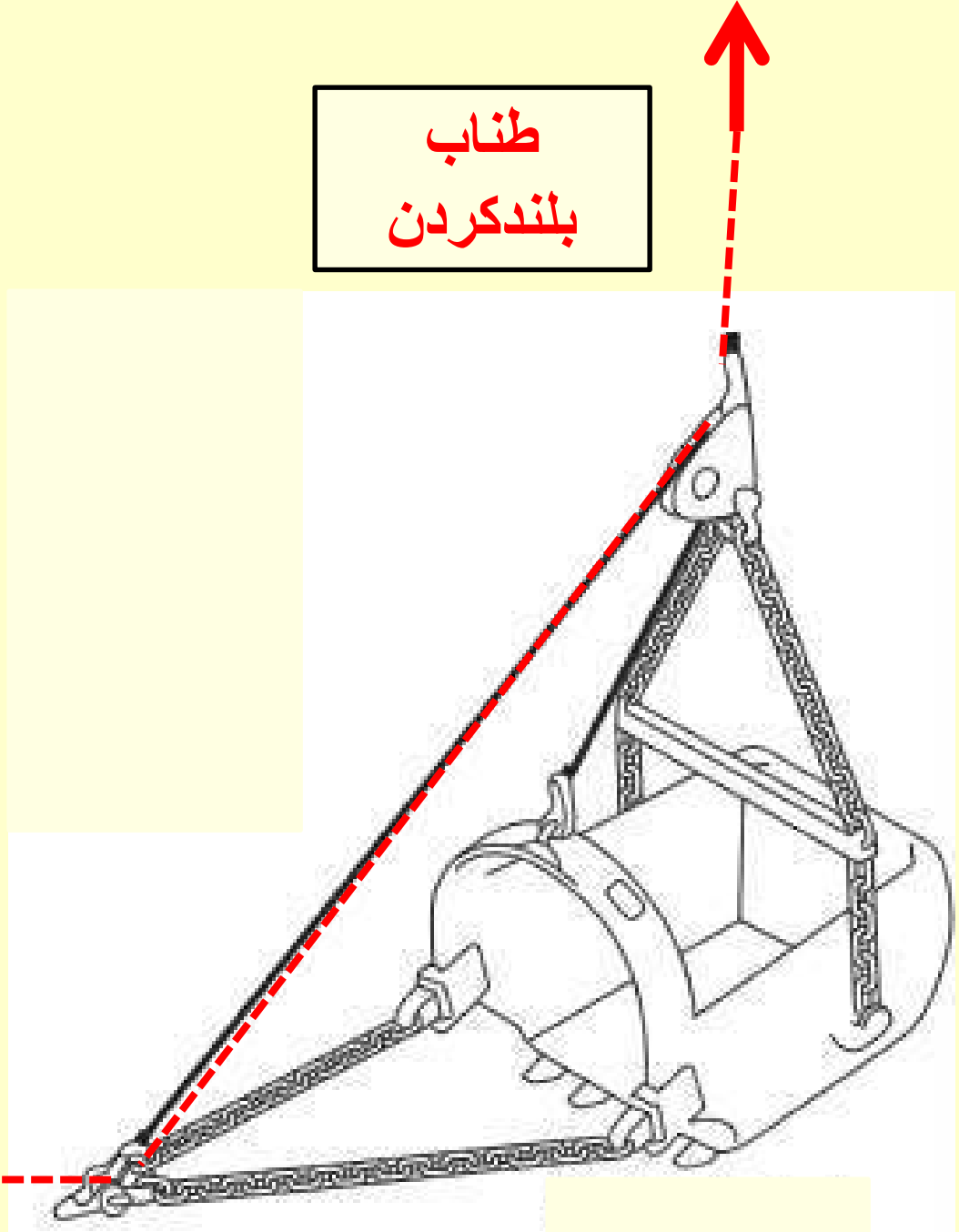
اجرای سازه های دریایی  
علی فاخر



اجرای سازه های دریایی  
علی فاخر

طناب  
بلندکردن

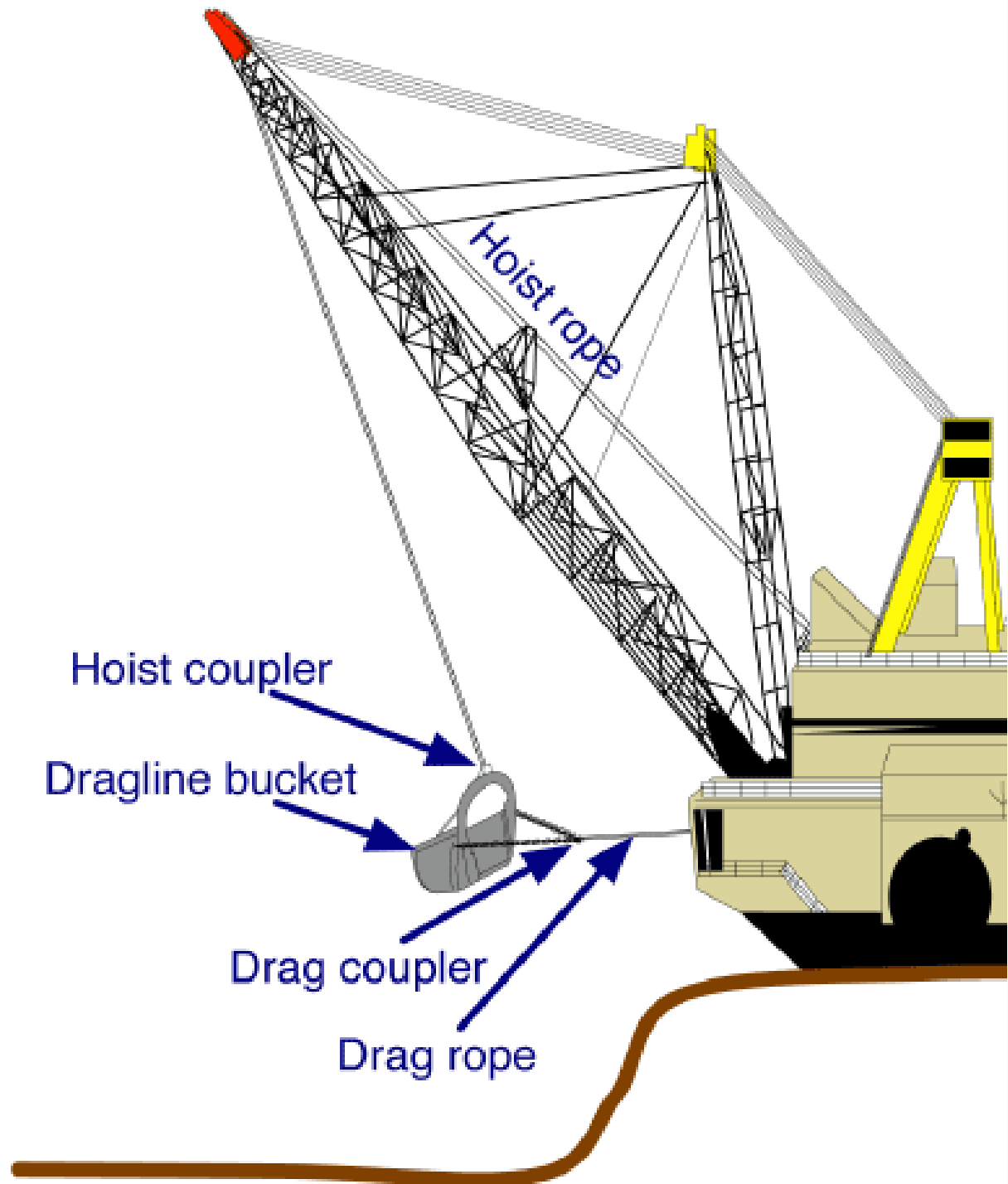
طناب کشیدن  
روی بستر

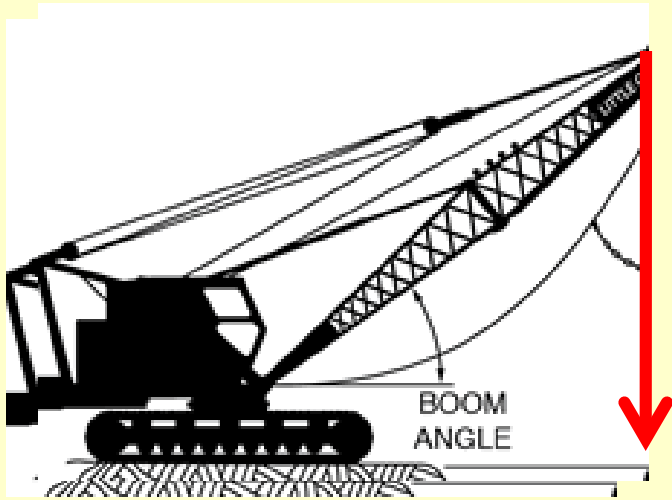


جام از بوم جرثقیل  
آویزان است.

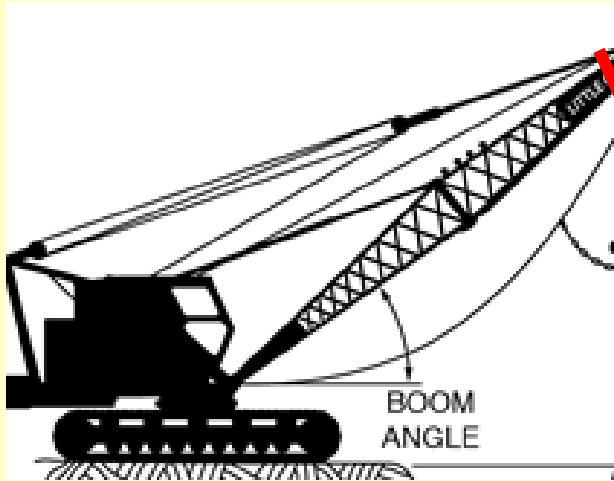
طناب بلند کردن  
**hoist rope**  
وزن جام را تحمل می  
کند.

طناب کشیدن  
**Dragrope**  
برای حرکت افقی جام  
به کار می رود.





چنگ



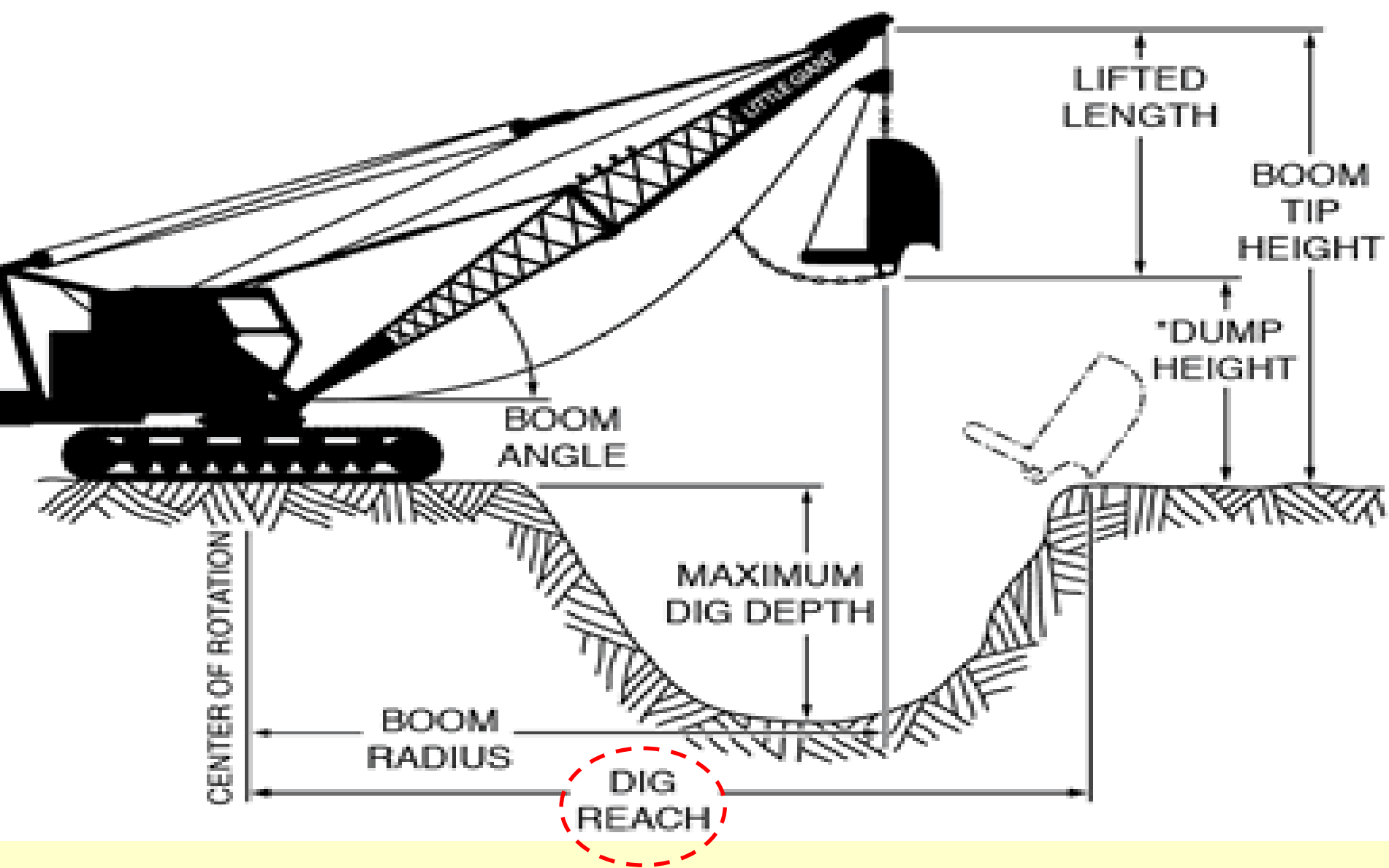
دراگلاین

مزیت دراگلاین  
بر چنگ این  
است که میتواند  
فواصل دور را  
حفاری کند



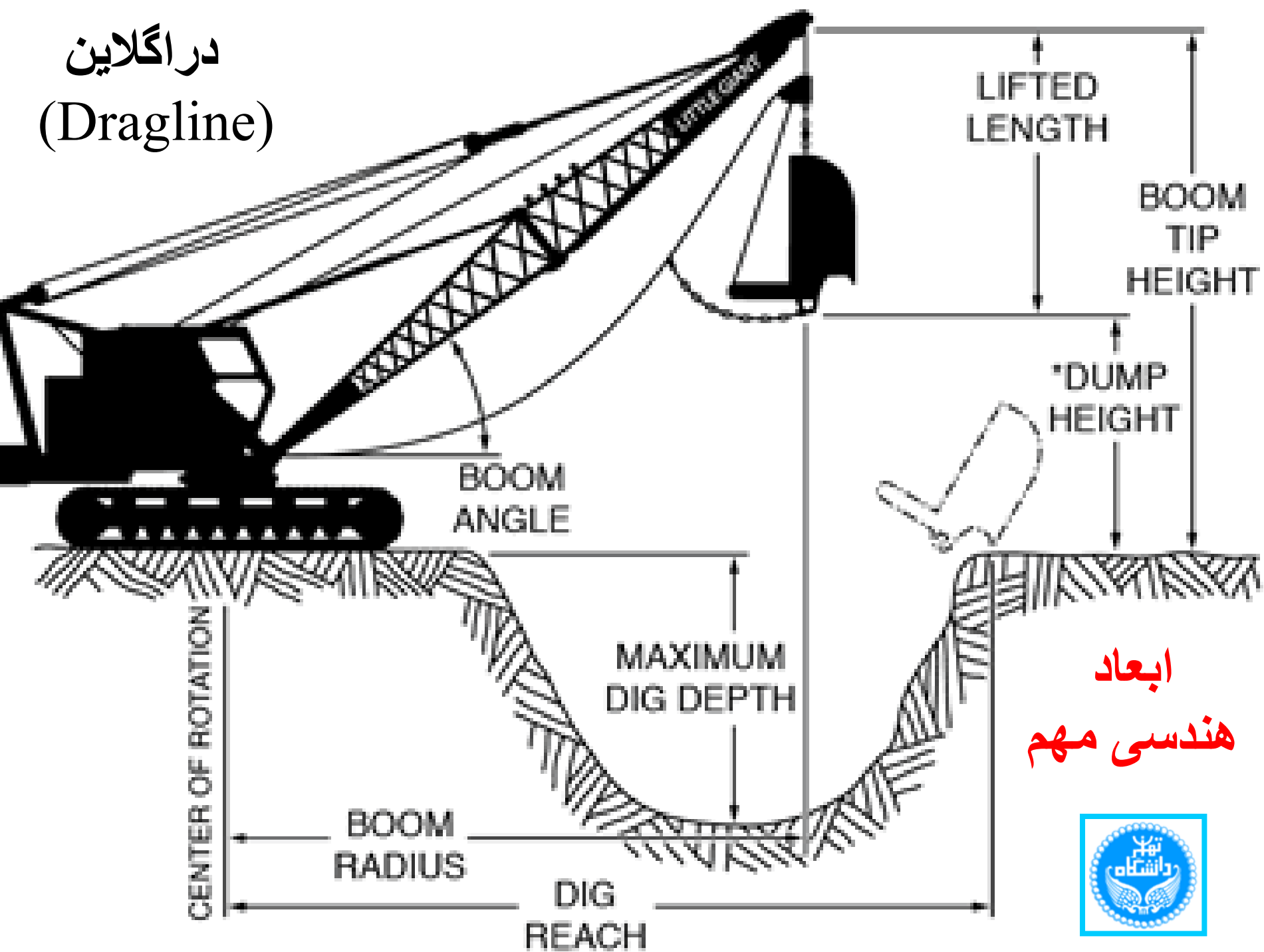
اجرای سازه های دریایی  
علی فاخر





فاصله در دسترس  
برای حفاری

# دراگلاین (Dragline)



ابعاد  
هندسی مهم

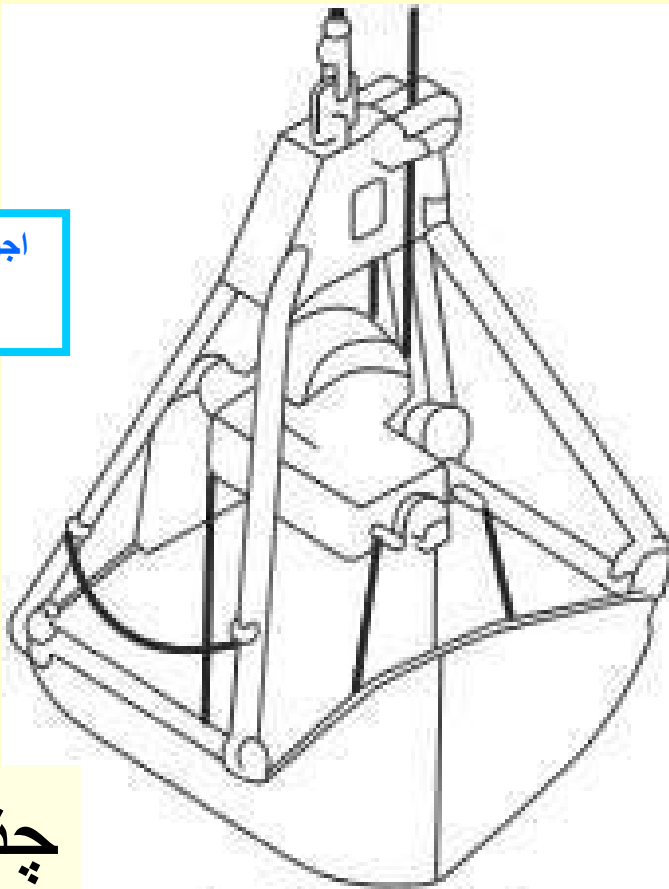




اجرای سازه های دریایی  
علی فاخر

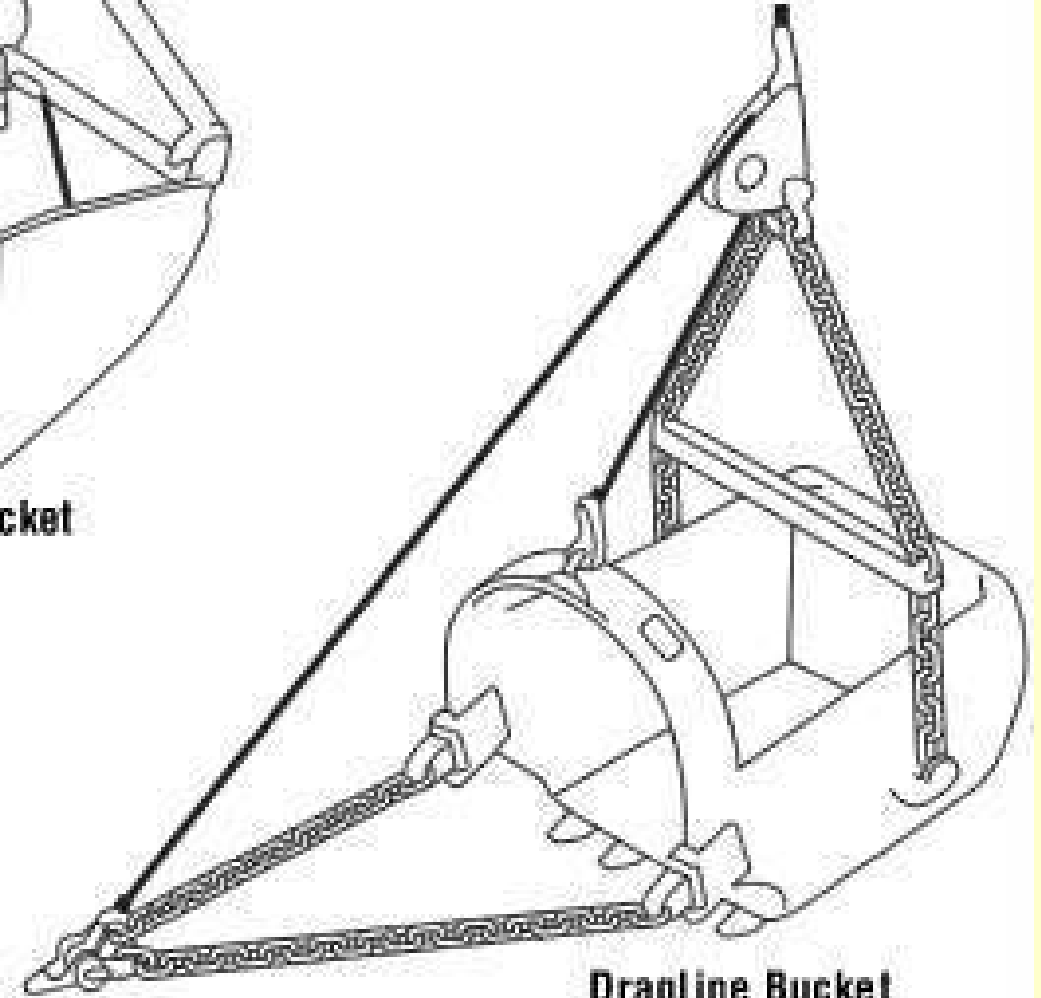
# جام ها را مقایسه کنید

چنگک



Clamshell Bucket

دراگلاین

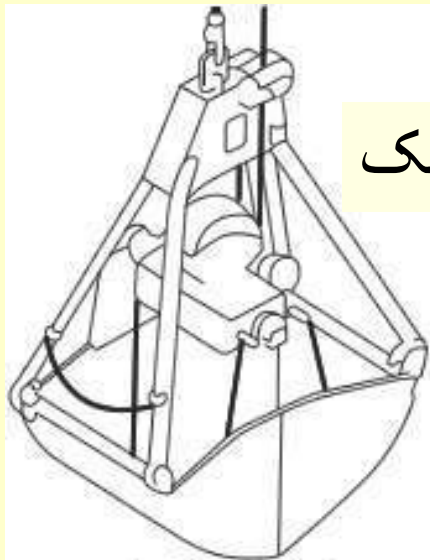


Dragline Bucket

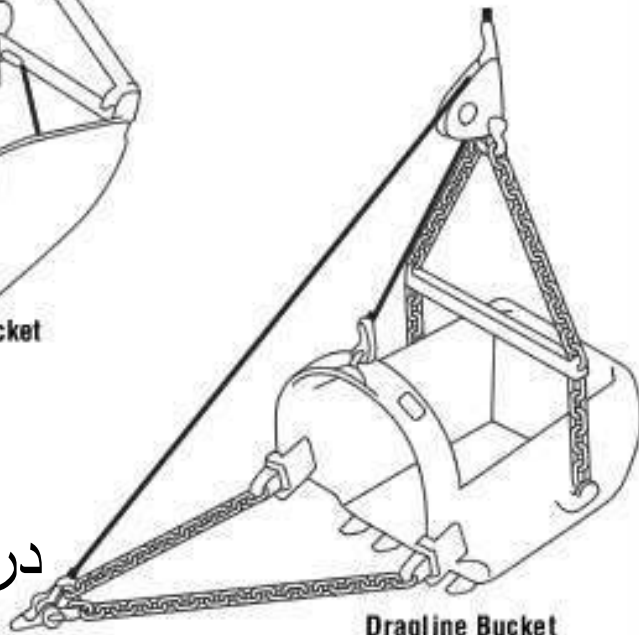


اجرای سازه های دریایی  
علی فاخر

چنگک



Clamshell Bucket



Dragline Bucket

دراگلاین

مزیت دیگر  
دراگلاین بر چنگک  
این است که جام  
دراگلاین کارایی  
بیشتری بر چنگک  
در زمین های بسیار  
سست و لجنی دارد.



اجرای سازه های دریایی

علی فاخر





اجرای سازه های دریایی

علی فاخر

# لایروب سطلی یا ییلی bucket dredger

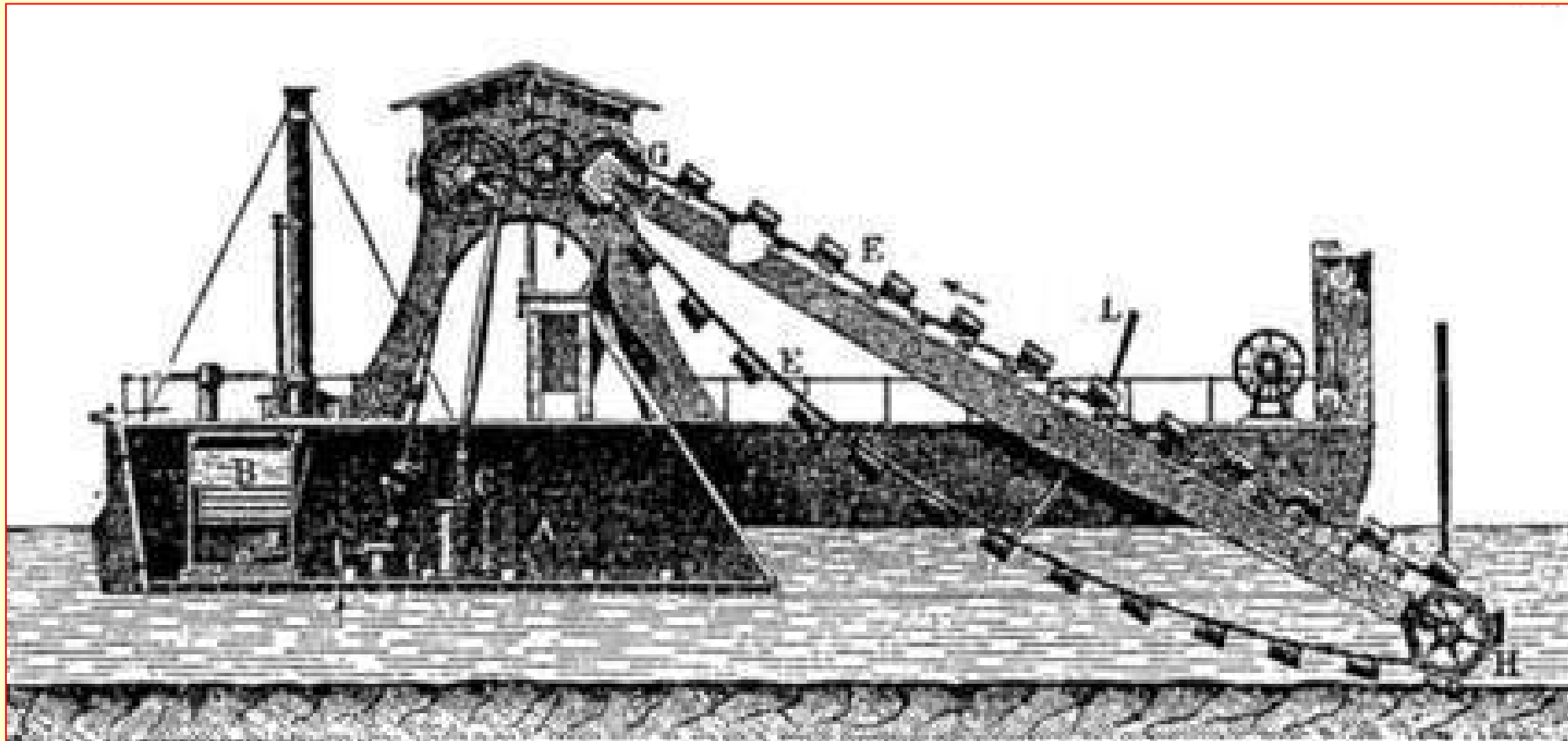


اجرای سازه های دریایی

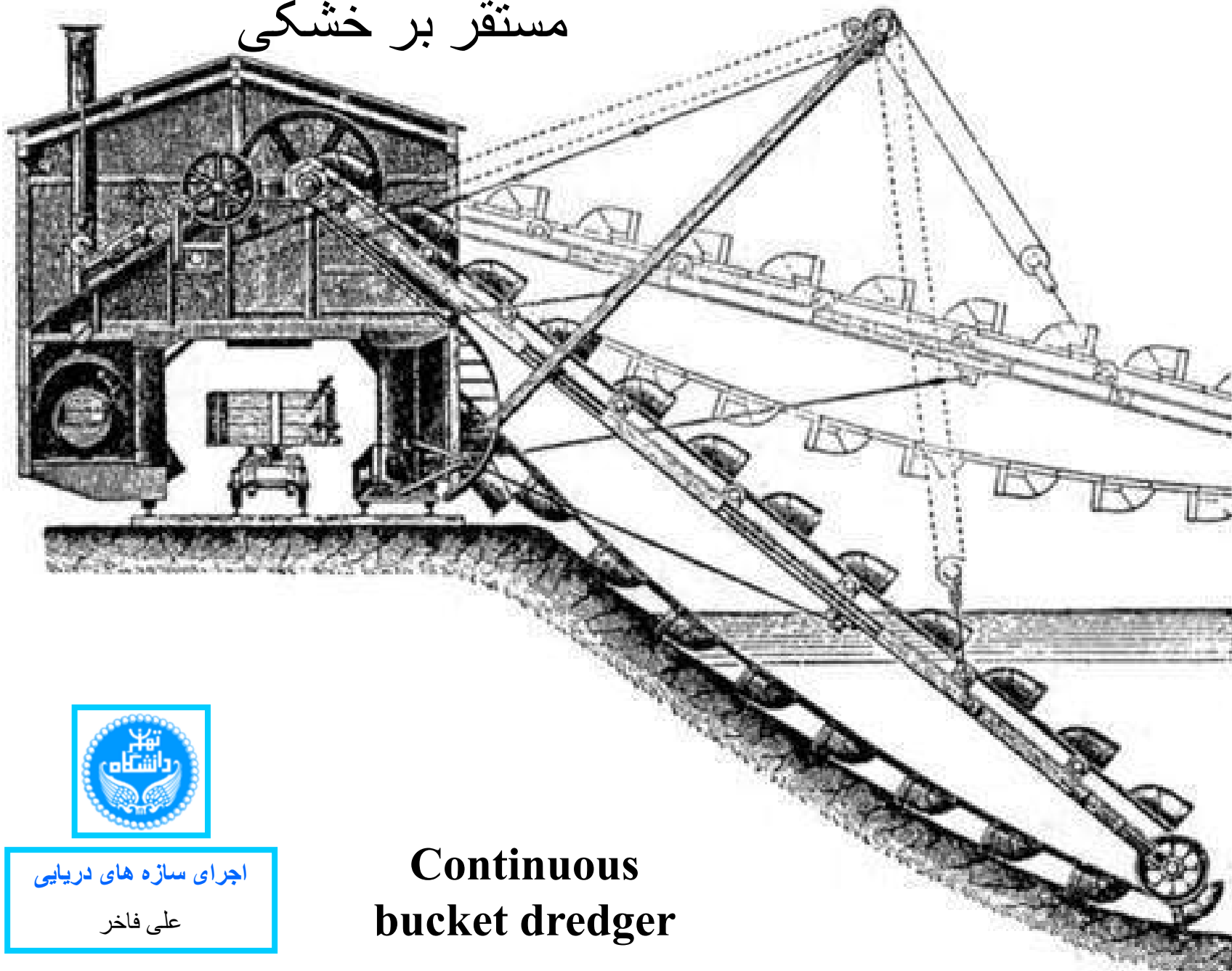
علی فاخر

## Continuous bucket dredger

در کارهای معدنی جنوب شرق آسیا در آب آرام تا عمق ۶۰ متر متداول است



# مستقر بر خشکی



اجرای سازه های دریایی

علی فاخر

**Continuous  
bucket dredger**



# Bucket Dredger

Cutter  
wheel



اجرای سازه های دریایی  
علی فاخر



اجرای سازه های دریایی  
علی فاخر

## Cutter wheel



در مصالح شنی کارایی زیادی دارد



اجرای سازه های دریایی  
علی فاخر

## توجه به تفاوت این دو



**Cutter wheel**



**Cutter head**

گاهی از پمپ دارای  
به همزن برای  
لایروبی نقاط خاص  
استفاده می شود.



Agitator  
همزن و پمپ



اجرای سازه های دریایی  
علی فاخر

# حفاری دستی

فقط برای حجم اندک یا مطالعات باستانشناسی زیر آب





اجرای سازه های دریایی

علی فاخر

# حفاری با Air lift



# حفاری با Air lift

اجرای سازه های دریایی

علی فاخر



Using an airlift, a diver could sink a hole into the ground.



# حفاری با Air lift

اجرای سازه های دریایی

علی فاخر

دارای یک لوله تخلیه از جنس PVC است  
قطر 3 تا 12 اینچ در دسترس است  
کار کردن با قطر بیش از 8 اینچ برای یک خواص مشکل است  
قطر بیشتر در اعماق بیشتر مفید تر است.  
اگر بستر حاوی مواد آلی باشد قطر 3 تا 4 مفیدتر است  
در عمق آب کمتر از 5 متر مفید نیست





لوله هوا



لوله PVC



اجرای سازه های دریایی

علی فاخر

حفاری با

Air lift



# حفاری با Air lift





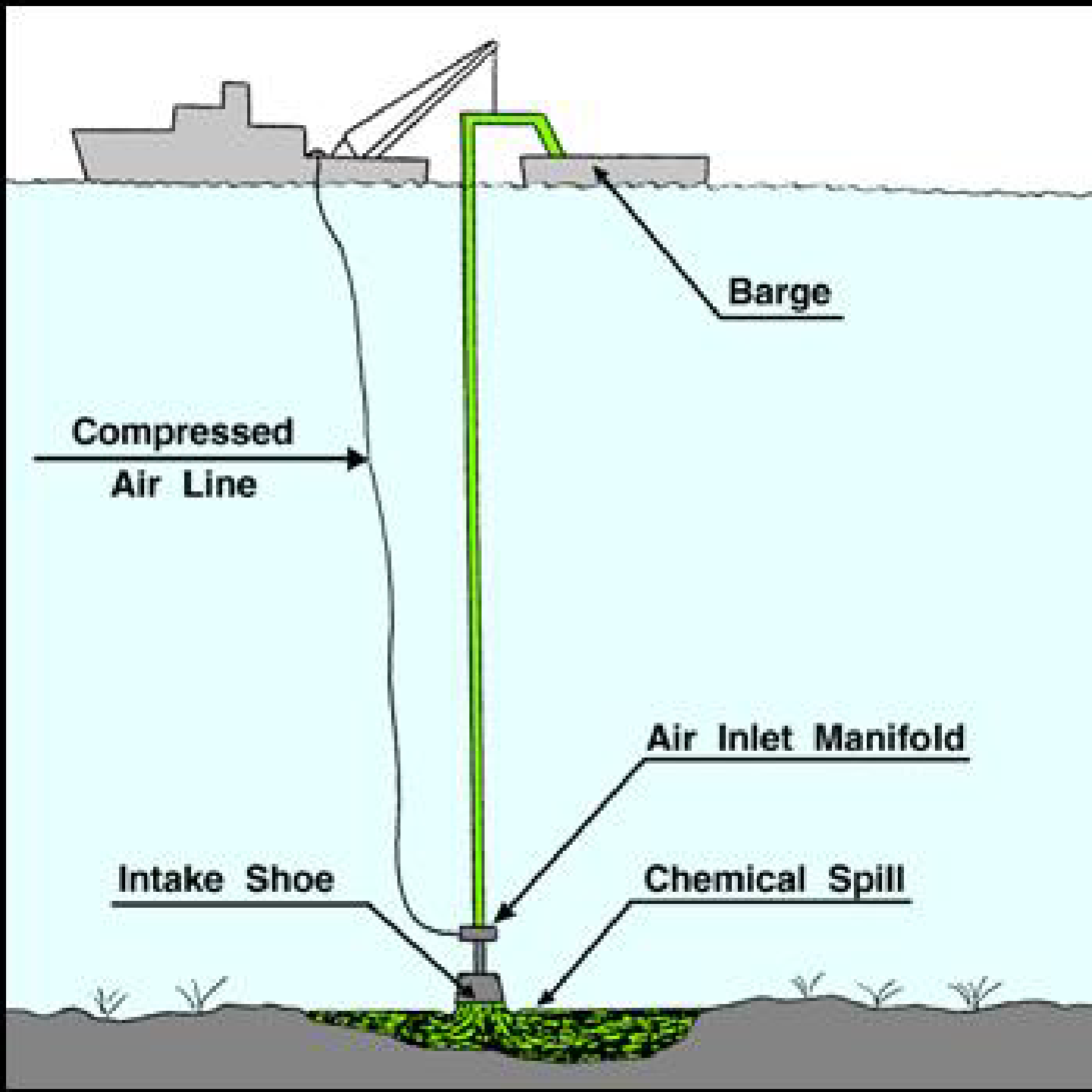
اجرای سازه های دریایی  
علی فاخر



## حفاری با Air lift

مصالح نخست وارد یک استوانه شده و سپس با فشار  
هوا از طریق لوله به بالا رانده می شوند

# حفاری با Air lift



اجرای سازه های دریایی  
علی فاخر



اجرای سازه های دریایی

علی فاخر

# حفاری با انفجار



اجرای سازه های دریایی

علی فاخر

# حفاری با انفجار





# حفاری با انفجار

مواد انفجاری که  
روی بستر دریا  
قرار می گیرند







اجرای سازه های دریایی

علی فاخر

برای اطلاعات بیشتر از روشهای لایروبی به فایل

# Dredging

در دایرکتوری

# Base Operation

\ Earth Works

در این مجموعه آموزشی مراجعه شود.

کشتی شکستگانیم ای باد شرطه برخیز  
باشد که باز بینیم دیدار آشنا را

حافظ

